

# 03000

Piezas de presión con resorte  
Pernos de bloqueo  
Topes de centrado y posicionamiento  
Fijaciones  
Tuercas correderas en ranura



01000

02000

03000

04000

05000

06000

07000

08000

09000

10000

A-Z

03089

## Pernos de bloqueo



### Material:

Versión de acero:  
Casquillo roscado y clavija de bloqueo de acero de corte fácil.

Versión de acero inoxidable:  
Clavija de bloqueo endurecida:  
Casquillo roscado 1.4305.  
Clavija de bloqueo 1.4034.

Clavija de bloqueo no endurecida:  
Casquillo roscado 1.4305.  
Clavija de bloqueo 1.4305.

Botón de maniobra de termoplástico gris antracita.

### Versión:

Versión de acero inoxidable:  
Casquillo roscado bruñido.  
Clavija de bloqueo endurecida, pulida y bruñida.

Versión de acero inoxidable:  
Clavija de bloqueo endurecida, pulida y con acabado natural.  
Casquillo roscado de acabado natural.  
Clavija de bloqueo no endurecida, pulida y con acabado natural.

### Ejemplo de pedido:

n/m 03089-04206

### Indicación:

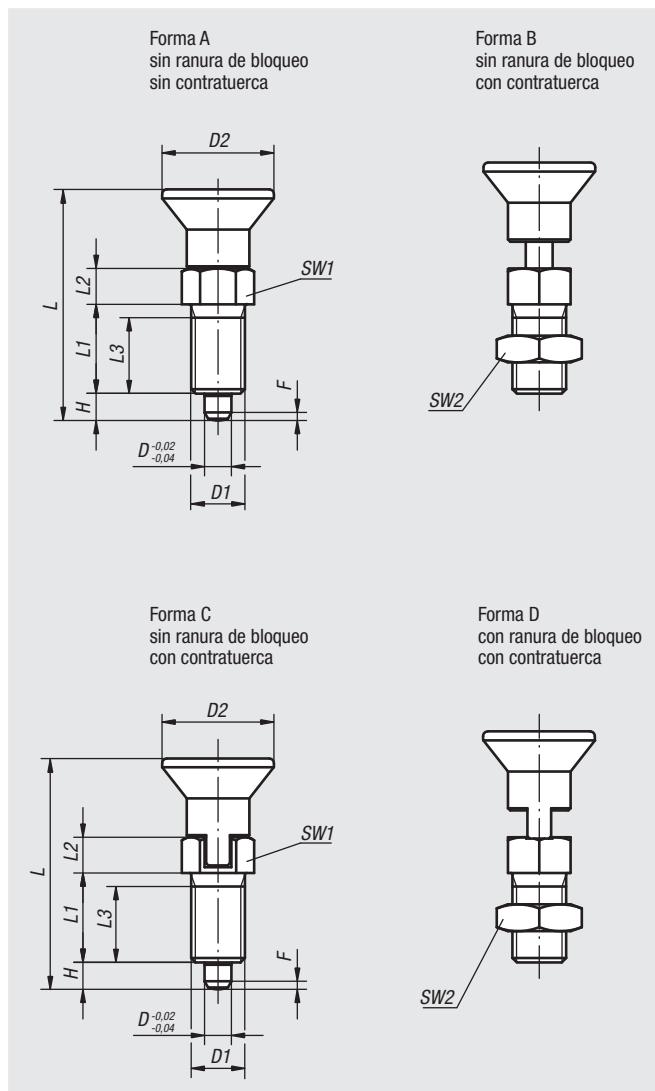
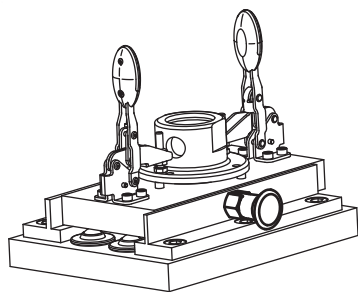
Los pernos de bloqueo se aplican para impedir el cambio de la posición de bloqueo por fuerzas transversales. El perno solo puede colocarse en otra posición de bloqueo una vez que se haya desacoplado manualmente. Para evitar que la clavija de bloqueo rebote cuando sea necesario desacoplarla tras un periodo de tiempo prolongado, se utilizará la forma C o la forma D.

### A petición:

Modelos especiales.

### Accesorios:

Anillos distanciadores 03089



03089

## Pernos de bloqueo

01000

02000

03000

04000

05000

06000

07000

08000

09000

10000

C

A-Z

## Perno de bloqueo, acero, clavija de bloqueo endurecida

Referencia Forma A	Referencia Forma B	Referencia Forma C	Referencia Forma D	D	D1	D2	L	L1	L2	L3	H	SW1	SW2	F x 30°	Fuerza del muelle inicial F1 aprox. N	Fuerza del muelle final F2 aprox. N
03089-1903	03089-2903	03089-3903	03089-4903	3	M6x0,75	14	31,5	12	5	10	3,5	8	-110 -110	0,8	4,5	10
03089-1004	03089-2004	03089-3004	03089-4004	4	M8x1	18	38,5	15	6	13	4	10	-113 -113	1	6	12
03089-1105	03089-2105	03089-3105	03089-4105	5	M10x1	21	43,5	17	7	15	5	13	-117 -117	1,3	5	12
03089-1206	03089-2206	03089-3206	03089-4206	6	M12x1,5	25	51,7	20	8	17	6	14	-119 -119	1,8	6	14
03089-1308	03089-2308	03089-3308	03089-4308	8	M16x1,5	33	68	26	10	23	8	19	-124 -124	2,3	15	35
03089-1410	03089-2410	03089-3410	03089-4410	10	M20x1,5	33	74	28	12	25	10	22	-130 -130	2,8	15	34
03089-1412	03089-2412	03089-3412	03089-4412	12	M20x1,5	33	78	28	14	25	12	22	-130 -130	2,8	15	39
03089-1516	03089-2516	03089-3516	03089-4516	16	M24x2	40	96	32	18	28	16	27	-136 -136	3,2	20	46

## Perno de bloqueo, acero inoxidable, clavija de bloqueo endurecida

Referencia Forma A	Referencia Forma B	Referencia Forma C	Referencia Forma D	D	D1	D2	L	L1	L2	L3	H	SW1	SW2	F x 30°	Fuerza del muelle inicial F1 aprox. N	Fuerza del muelle final F2 aprox. N
03089-01903	03089-02903	03089-03903	03089-04903	3	M6x0,75	14	31,5	12	5	10	3,5	8	-110 -110	0,8	4,5	10
03089-01004	03089-02004	03089-03004	03089-04004	4	M8x1	18	38,5	15	6	13	4	10	-113 -113	1	6	12
03089-01105	03089-02105	03089-03105	03089-04105	5	M10x1	21	43,5	17	7	15	5	13	-117 -117	1,3	5	12
03089-01206	03089-02206	03089-03206	03089-04206	6	M12x1,5	25	51,7	20	8	17	6	14	-119 -119	1,8	6	14
03089-01308	03089-02308	03089-03308	03089-04308	8	M16x1,5	33	68	26	10	23	8	19	-124 -124	2,3	15	35
03089-01410	03089-02410	03089-03410	03089-04410	10	M20x1,5	33	74	28	12	25	10	22	-130 -130	2,8	15	34
03089-01412	03089-02412	03089-03412	03089-04412	12	M20x1,5	33	78	28	14	25	12	22	-130 -130	2,8	15	39
03089-01516	03089-02516	03089-03516	03089-04516	16	M24x2	40	96	32	18	28	16	27	-136 -136	3,2	20	46

## Perno de bloqueo, acero inoxidable, clavija de bloqueo no endurecida

Referencia Forma A	Referencia Forma B	Referencia Forma C	Referencia Forma D	D	D1	D2	L	L1	L2	L3	H	SW1	SW2	F x 30°	Fuerza del muelle inicial F1 aprox. N	Fuerza del muelle final F2 aprox. N
03089-11903	03089-12903	03089-13903	03089-14903	3	M6x0,75	14	31,5	12	5	10	3,5	8	-110 -110	0,8	4,5	10
03089-11004	03089-12004	03089-13004	03089-14004	4	M8x1	18	38,5	15	6	13	4	10	-113 -113	1	6	12
03089-11105	03089-12105	03089-13105	03089-14105	5	M10x1	21	43,5	17	7	15	5	13	-117 -117	1,3	5	12
03089-11206	03089-12206	03089-13206	03089-14206	6	M12x1,5	25	51,7	20	8	17	6	14	-119 -119	1,8	6	14
03089-11308	03089-12308	03089-13308	03089-14308	8	M16x1,5	33	68	26	10	23	8	19	-124 -124	2,3	15	35
03089-11410	03089-12410	03089-13410	03089-14410	10	M20x1,5	33	74	28	12	25	10	22	-130 -130	2,8	15	34
03089-11412	03089-12412	03089-13412	03089-14412	12	M20x1,5	33	78	28	14	25	12	22	-130 -130	2,8	15	39
03089-11516	03089-12516	03089-13516	03089-14516	16	M24x2	40	96	32	18	28	16	27	-136 -136	3,2	20	46

norelem

193

03089

## Pernos de bloqueo

**Material:**

Versión de acero:

Clavija de bloqueo endurecida:  
Clase de resistencia 5.8.

Versión de acero inoxidable:

Clavija de bloqueo endurecida:  
Casquillo roscado 1.4305.  
Clavija de bloqueo 1.4034.

Clavija de bloqueo no endurecida:

Casquillo roscado 1.4305.  
Clavija de bloqueo 1.4305.

Botón de maniobra termoplástico rojo.

**Versión:**

Versión de acero:

Clavija de bloqueo endurecida, pulida y bruñida.

Versión de acero inoxidable:

Clavija de bloqueo endurecida, pulida y con acabado natural.  
Clavija de bloqueo no endurecida, pulida y con acabado natural.**Ejemplo de pedido:**

n/m 03089-0420684

**Indicación:**

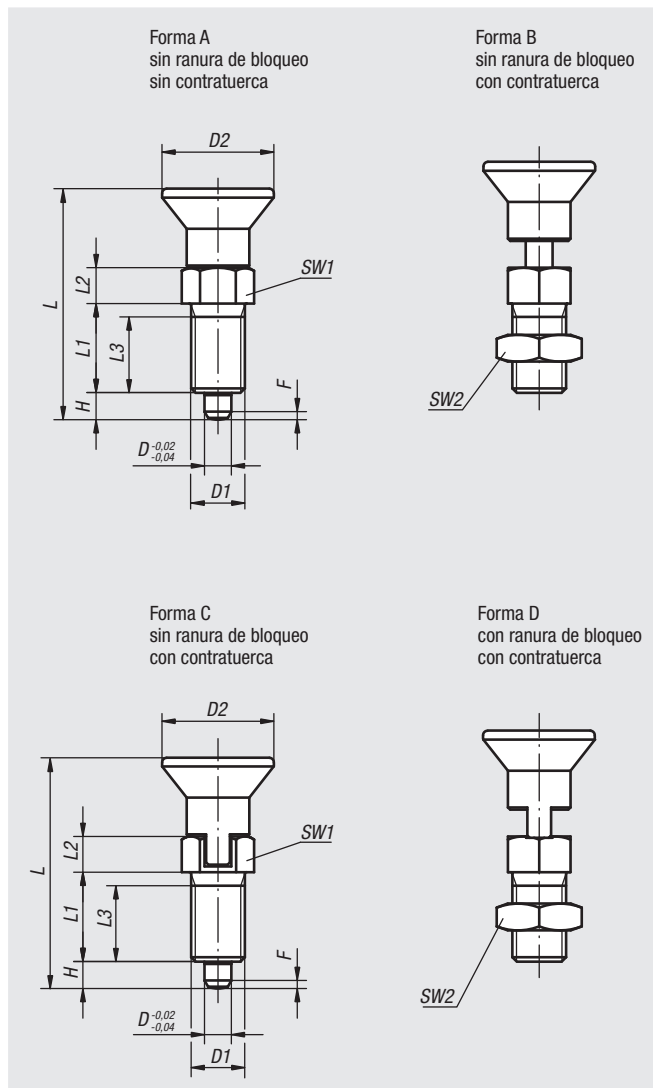
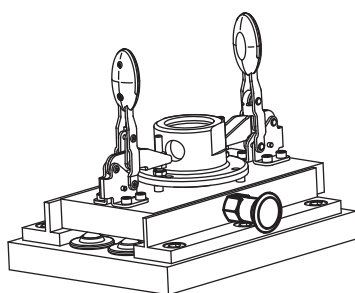
Los pernos de bloqueo se aplican para impedir el cambio de la posición de bloqueo por fuerzas transversales. El perno solo puede colocarse en otra posición de bloqueo una vez que se haya desacoplado manualmente. Para evitar que la clavija de bloqueo rebote cuando sea necesario desacoplarla tras un periodo de tiempo prolongado, se utilizará la forma C o la forma D.

**A petición:**

Modelos especiales.

**Accesorios:**

Anillos distanciadores 03089



03089

## Pernos de bloqueo

## Perno de bloqueo, acero, clavija de bloqueo endurecida

Referencia Forma A	Referencia Forma B	Referencia Forma C	Referencia Forma D	D	D1	D2	L	L1	L2	L3	H	SW1	SW2	F x 30°	Fuerza del muelle inicial F1 aprox. N	Fuerza del muelle final F2 aprox. N
03089-190384	03089-290384	03089-390384	03089-490384	3	M6x0,75	14	31,5	12	5	10	3,5	8	-/10/-/10	0,8	4,5	10
03089-100484	03089-200484	03089-300484	03089-400484	4	M8x1	18	38,5	15	6	13	4	10	-/13/-/13	1	6	12
03089-110584	03089-210584	03089-310584	03089-410584	5	M10x1	21	43,5	17	7	15	5	13	-/17/-/17	1,3	5	12
03089-120684	03089-220684	03089-320684	03089-420684	6	M12x1,5	25	51,7	20	8	17	6	14	-/19/-/19	1,8	6	14
03089-130884	03089-230884	03089-330884	03089-430884	8	M16x1,5	33	68	26	10	23	8	19	-/24/-/24	2,3	15	35
03089-141084	03089-241084	03089-341084	03089-441084	10	M20x1,5	33	74	28	12	25	10	22	-/30/-/30	2,8	15	34
03089-141284	03089-241284	03089-341284	03089-441284	12	M20x1,5	33	78	28	14	25	12	22	-/30/-/30	2,8	15	39
03089-151684	03089-251684	03089-351684	03089-451684	16	M24x2	40	96	32	18	28	16	27	-/36/-/36	3,2	20	46

## Perno de bloqueo, acero inoxidable, clavija de bloqueo endurecida

Referencia Forma A	Referencia Forma B	Referencia Forma C	Referencia Forma D	D	D1	D2	L	L1	L2	L3	H	SW1	SW2	F x 30°	Fuerza del muelle inicial F1 aprox. N	Fuerza del muelle final F2 aprox. N
03089-0190384	03089-0290384	03089-0390384	03089-0490384	3	M6x0,75	14	31,5	12	5	10	3,5	8	-/10/-/10	0,8	4,5	10
03089-0100484	03089-0200484	03089-0300484	03089-0400484	4	M8x1	18	38,5	15	6	13	4	10	-/13/-/13	1	6	12
03089-0110584	03089-0210584	03089-0310584	03089-0410584	5	M10x1	21	43,5	17	7	15	5	13	-/17/-/17	1,3	5	12
03089-0120684	03089-0220684	03089-0320684	03089-0420684	6	M12x1,5	25	51,7	20	8	17	6	14	-/19/-/19	1,8	6	14
03089-0130884	03089-0230884	03089-0330884	03089-0430884	8	M16x1,5	33	68	26	10	23	8	19	-/24/-/24	2,3	15	35
03089-0141084	03089-0241084	03089-0341084	03089-0441084	10	M20x1,5	33	74	28	12	25	10	22	-/30/-/30	2,8	15	34
03089-0141284	03089-0241284	03089-0341284	03089-0441284	12	M20x1,5	33	78	28	14	25	12	22	-/30/-/30	2,8	15	39
03089-0151684	03089-0251684	03089-0351684	03089-0451684	16	M24x2	40	96	32	18	28	16	27	-/36/-/36	3,2	20	46

## Perno de bloqueo, acero inoxidable, clavija de bloqueo no endurecida

Referencia Forma A	Referencia Forma B	Referencia Forma C	Referencia Forma D	D	D1	D2	L	L1	L2	L3	H	SW1	SW2	F x 30°	Fuerza del muelle inicial F1 aprox. N	Fuerza del muelle final F2 aprox. N
03089-1190384	03089-1290384	03089-1390384	03089-1490384	3	M6x0,75	14	31,5	12	5	10	3,5	8	-/10/-/10	0,8	4,5	10
03089-1100484	03089-1200484	03089-1300484	03089-1400484	4	M8x1	18	38,5	15	6	13	4	10	-/13/-/13	1	6	12
03089-1110584	03089-1210584	03089-1310584	03089-1410584	5	M10x1	21	43,5	17	7	15	5	13	-/17/-/17	1,3	5	12
03089-1120684	03089-1220684	03089-1320684	03089-1420684	6	M12x1,5	25	51,7	20	8	17	6	14	-/19/-/19	1,8	6	14
03089-1130884	03089-1230884	03089-1330884	03089-1430884	8	M16x1,5	33	68	26	10	23	8	19	-/24/-/24	2,3	15	35
03089-1141084	03089-1241084	03089-1341084	03089-1441084	10	M20x1,5	33	74	28	12	25	10	22	-/30/-/30	2,8	15	34
03089-1141284	03089-1241284	03089-1341284	03089-1441284	12	M20x1,5	33	78	28	14	25	12	22	-/30/-/30	2,8	15	39
03089-1151684	03089-1251684	03089-1351684	03089-1451684	16	M24x2	40	96	32	18	28	16	27	-/36/-/36	3,2	20	46

norelem

195

03089

## Pernos de bloqueo

con seguro roscado



### Material:

Versión de acero:

Tornillo prisionero y clavija de bloqueo de acero de corte fácil.

Versión de acero inoxidable:

Casquillo roscado 1.4305.

Clavija de bloqueo 1.4034.

Botón de maniobra de termoplástico gris antracita.

Seguro roscado de poliamida azul.

### Versión:

Versión de acero:

Clavija de bloqueo endurecida, pulida y bruñida.

Versión de acero inoxidable:

Clavija de bloqueo endurecida, pulida y con acabado natural.

### Ejemplo de pedido:

nIm 03089-091206

### Indicación:

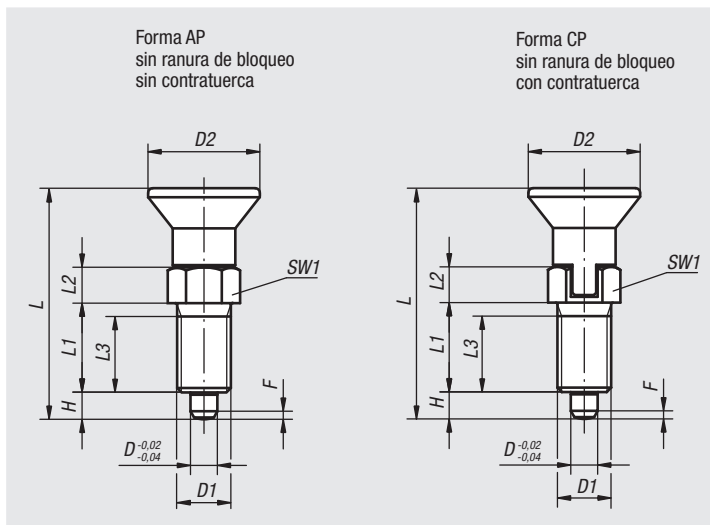
Los pernos de bloqueo se aplican para impedir el cambio de la posición de bloqueo por fuerzas transversales. El perno solo puede colocarse en otra posición de bloqueo una vez que se haya desacoplado manualmente. Para evitar que la clavija de bloqueo rebote cuando sea necesario desacoplarla tras un periodo de tiempo prolongado, se utilizará la forma CP.

La profundidad de montaje se puede adaptar exactamente a los componentes existentes mediante el seguro roscado, por lo que no se requiere ningún tope regulable.

El seguro roscado es un recubrimiento de poliamida de sujeción que se aplica específicamente (mancha).

### A petición:

Modelos especiales.



03089

## Pernos de bloqueo

con seguro roscado

01000

02000

03000

04000

05000

06000

07000

08000

09000

10000



A-Z

### Acero, clavija de bloqueo endurecida

Referencia Forma AP	Referencia Forma CP	D	D1	D2	L	L1	L2	L3	H	SW1	F x 30°	Fuerza del muelle inicial F1 aprox. N	Fuerza del muelle final F2 aprox. N
03089-91903	03089-93903	3	M6x0,75	14	31,5	12	5	10	3,5	8	0,8	4,5	10
03089-91004	03089-93004	4	M8x1	18	38,5	15	6	13	4	10	1	6	12
03089-91105	03089-93105	5	M10x1	21	43,5	17	7	15	5	13	1,3	5	12
03089-91206	03089-93206	6	M12x1,5	25	51,7	20	8	17	6	14	1,8	6	14
03089-91308	03089-93308	8	M16x1,5	33	68	26	10	23	8	19	2,3	15	35
03089-91410	03089-93410	10	M20x1,5	33	74	28	12	25	10	22	2,8	15	34
03089-91412	03089-93412	12	M20x1,5	33	78	28	14	25	12	22	2,8	15	39
03089-91516	03089-93516	16	M24x2	40	96	32	18	28	16	27	3,2	20	46

### Acero inoxidable, clavija de bloqueo endurecida

Referencia Forma AP	Referencia Forma CP	D	D1	D2	L	L1	L2	L3	H	SW1	F x 30°	Fuerza del muelle inicial F1 aprox. N	Fuerza del muelle final F2 aprox. N
03089-091903	03089-093903	3	M6x0,75	14	31,5	12	5	10	3,5	8	0,8	4,5	10
03089-091004	03089-093004	4	M8x1	18	38,5	15	6	13	4	10	1	6	12
03089-091105	03089-093105	5	M10x1	21	43,5	17	7	15	5	13	1,3	5	12
03089-091206	03089-093206	6	M12x1,5	25	51,7	20	8	17	6	14	1,8	6	14
03089-091308	03089-093308	8	M16x1,5	33	68	26	10	23	8	19	2,3	15	35
03089-091410	03089-093410	10	M20x1,5	33	74	28	12	25	10	22	2,8	15	34
03089-091412	03089-093412	12	M20x1,5	33	78	28	14	25	12	22	2,8	15	39
03089-091516	03089-093516	16	M24x2	40	96	32	18	28	16	27	3,2	20	46



197

03089

## Pernos de bloqueo

con clavija de bloqueo prolongada



### Material:

Versión de acero:  
Clavija de bloqueo endurecida:  
Clase de resistencia 5.8.

Versión de acero inoxidable:  
Clavija de bloqueo endurecida:  
Casquillo roscado 1.4305.  
Clavija de bloqueo 1.4034.

Clavija de bloqueo no endurecida:  
Casquillo roscado 1.4305.  
Clavija de bloqueo 1.4305.

Botón de maniobra de termoplástico gris antracita.

### Versión:

Versión de acero:  
Clavija de bloqueo endurecida, pulida y bruñida.

Versión de acero inoxidable:  
Clavija de bloqueo endurecida, pulida y con acabado natural.  
Clavija de bloqueo no endurecida, pulida y con acabado natural.

### Ejemplo de pedido:

n/m 03089-21004

### Indicación:

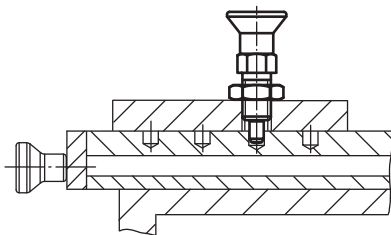
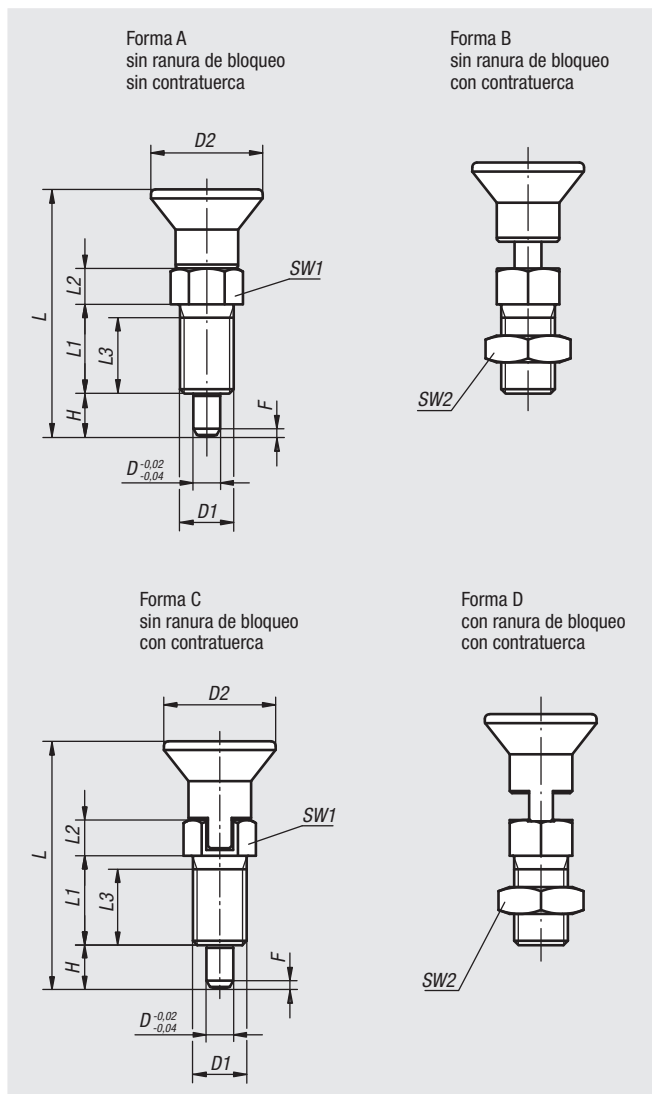
Los pernos de bloqueo se aplican para impedir el cambio de la posición de bloqueo por fuerzas transversales. El perno solo puede colocarse en otra posición de bloqueo una vez que se haya desacoplado manualmente.

### A petición:

Modelos especiales.

### Accesorios:

Anillos distanciadores 03089





03089

**Perno de bloqueo con clavija de bloqueo prolongada, acero, clavija de bloqueo endurecida**

Referencia Forma A	Referencia Forma B	D	D1	D2	L	L1	L2	L3	H	SW1	SW2	F x 30°	Fuerza del muelle inicial F1 aprox. N	Fuerza del muelle final F2 aprox. N
03089-21903	03089-22903	3	M6x0,75	14	33	12	5	10	5	8	-/10	0,8	4,5	12
03089-21004	03089-22004	4	M8x1	18	40,5	15	6	13	6	10	-/13	1	6	15
03089-21105	03089-22105	5	M10x1	21	46,5	17	7	15	8	13	-/17	1,3	5	16
03089-21206	03089-22206	6	M12x1,5	25	54,7	20	8	17	9	14	-/19	1,8	6	18
03089-21308	03089-22308	8	M16x1,5	33	72	26	10	23	12	19	-/24	2,3	15	45
03089-21410	03089-22410	10	M20x1,5	33	79	28	12	25	15	22	-/30	2,8	15	43
03089-21412	03089-22412	12	M20x1,5	33	84	28	14	25	18	22	-/30	2,8	15	51
03089-21516	03089-22516	16	M24x2	40	104	32	18	28	24	27	-/36	3,2	20	60

Referencia Forma C	Referencia Forma D	D	D1	D2	L	L1	L2	L3	H	SW1	SW2	F x 30°	Fuerza del muelle inicial F1 aprox. N	Fuerza del muelle final F2 aprox. N
03089-23105	03089-24105	5	M10x1	21	49,5	17	10	15	8	13	-/17	1,3	5	16
03089-23206	03089-24206	6	M12x1,5	25	57,7	20	11	17	9	14	-/19	1,8	6	18
03089-23308	03089-24308	8	M16x1,5	33	76	26	14	23	12	19	-/24	2,3	15	45

**Perno de bloqueo con clavija de bloqueo prolongada, acero inoxidable, clavija de bloqueo endurecida**

Referencia Forma A	Referencia Forma B	D	D1	D2	L	L1	L2	L3	H	SW1	SW2	F x 30°	Fuerza del muelle inicial F1 aprox. N	Fuerza del muelle final F2 aprox. N
03089-201903	03089-202903	3	M6x0,75	14	33	12	5	10	5	8	-/10	0,8	4,5	12
03089-201004	03089-202004	4	M8x1	18	40,5	15	6	13	6	10	-/13	1	6	15
03089-201105	03089-202105	5	M10x1	21	46,5	17	7	15	8	13	-/17	1,3	5	16
03089-201206	03089-202206	6	M12x1,5	25	54,7	20	8	17	9	14	-/19	1,8	6	18
03089-201308	03089-202308	8	M16x1,5	33	72	26	10	23	12	19	-/24	2,3	15	45
03089-201410	03089-202410	10	M20x1,5	33	79	28	12	25	15	22	-/30	2,8	15	43
03089-201412	03089-202412	12	M20x1,5	33	84	28	14	25	18	22	-/30	2,8	15	51
03089-201516	03089-202516	16	M24x2	40	104	32	18	28	24	27	-/36	3,2	20	60

Referencia Forma C	Referencia Forma D	D	D1	D2	L	L1	L2	L3	H	SW1	SW2	F x 30°	Fuerza del muelle inicial F1 aprox. N	Fuerza del muelle final F2 aprox. N
03089-203105	03089-204105	5	M10x1	21	49,5	17	10	15	8	13	-/17	1,3	5	16
03089-203206	03089-204206	6	M12x1,5	25	57,7	20	11	17	9	14	-/19	1,8	6	18
03089-203308	03089-204308	8	M16x1,5	33	76	26	14	23	12	19	-/24	2,3	15	45

**Perno de bloqueo con clavija de bloqueo prolongada, acero inoxidable, clavija de bloqueo no endurecida**

Referencia Forma A	Referencia Forma B	D	D1	D2	L	L1	L2	L3	H	SW1	SW2	F x 30°	Fuerza del muelle inicial F1 aprox. N	Fuerza del muelle final F2 aprox. N
03089-211903	03089-212903	3	M6x0,75	14	33	12	5	10	5	8	-/10	0,8	4,5	12
03089-211004	03089-212004	4	M8x1	18	40,5	15	6	13	6	10	-/13	1	6	15
03089-211105	03089-212105	5	M10x1	21	46,5	17	7	15	8	13	-/17	1,3	5	16
03089-211206	03089-212206	6	M12x1,5	25	54,7	20	8	17	9	14	-/19	1,8	6	18
03089-211308	03089-212308	8	M16x1,5	33	72	26	10	23	12	19	-/24	2,3	15	45
03089-211410	03089-212410	10	M20x1,5	33	79	28	12	25	15	22	-/30	2,8	15	43
03089-211412	03089-212412	12	M20x1,5	33	84	28	14	25	18	22	-/30	2,8	15	51
03089-211516	03089-212516	16	M24x2	40	104	32	18	28	24	27	-/36	3,2	20	60

Referencia Forma C	Referencia Forma D	D	D1	D2	L	L1	L2	L3	H	SW1	SW2	F x 30°	Fuerza del muelle inicial F1 aprox. N	Fuerza del muelle final F2 aprox. N
03089-213105	03089-214105	5	M10x1	21	49,5	17	10	15	8	13	-/17	1,3	5	16
03089-213206	03089-214206	6	M12x1,5	25	57,7	20	11	17	9	14	-/19	1,8	6	18
03089-213308	03089-214308	8	M16x1,5	33	76	26	14	23	12	19	-/24	2,3	15	45

norelem

199

01000

02000

03000

04000

05000

06000

07000

08000

09000

10000

A-Z

03089

## Pernos de bloqueo

versión corta



### Material:

Versión de acero:

Clavija de bloqueo endurecida:  
Clase de resistencia 5.8.

Versión de acero inoxidable:

Clavija de bloqueo no endurecida:  
Casquillo roscado 1.4305.  
Clavija de bloqueo 1.4305.

Botón de maniobra de termoplástico gris antracita.

### Versión:

Versión de acero:

Clavija de bloqueo endurecida, pulida y bruñida.

Versión de acero inoxidable:

Clavija de bloqueo no endurecida, pulida y con acabado natural.

### Ejemplo de pedido:

nIm 03089-16206

### Indicación:

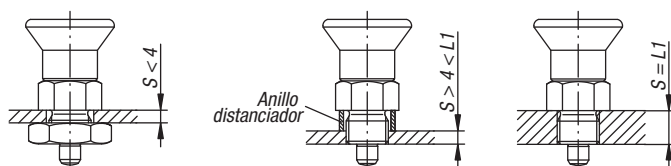
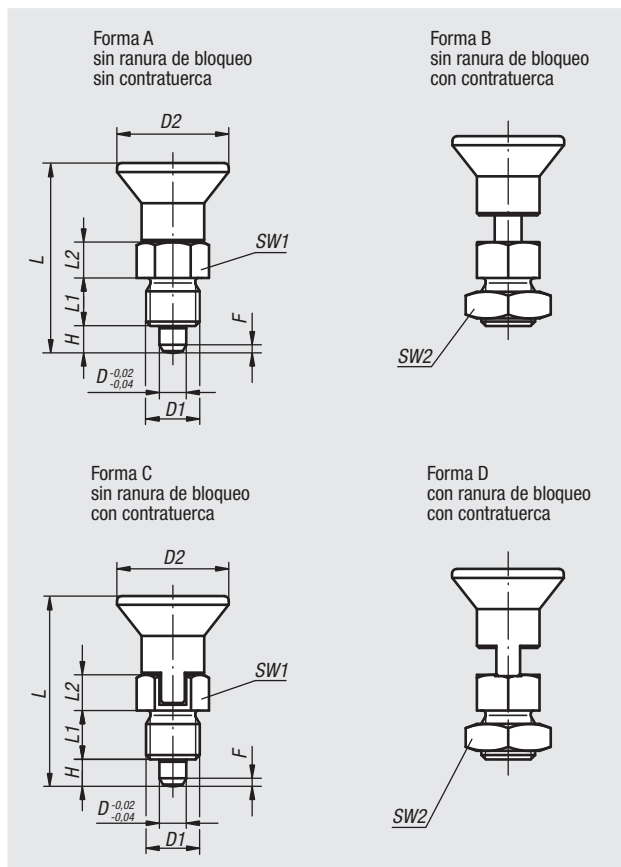
Los pernos de bloqueo se aplican para impedir el cambio de la posición de bloqueo por fuerzas transversales. El perno solo puede colocarse en otra posición de bloqueo una vez que se haya desacoplado manualmente. Para evitar que la clavija de bloqueo rebote cuando sea necesario desacoplarla tras un periodo de tiempo prolongado, se utilizará la forma C o la forma D.

### A petición:

Modelos especiales.

### Accesorios:

Anillos distanciadores 03089



03089

## Pernos de bloqueo

versión corta

01000

02000

03000

04000

05000

06000

07000

08000

09000

10000

## Perno de bloqueo, versión corta, acero, clavija de bloqueo endurecida

Referencia Forma A	Referencia Forma B	Referencia Forma C	Referencia Forma D	D	D1	D2	L	L1	L2	H	SW1	SW2	F x 30°	Fuerza del muelle inicial F1 aprox. N	Fuerza del muelle final F2 aprox. N
03089-5903	03089-6903	03089-7903	03089-8903	3	M6x0,75	14	25,5	6	5	3,5	8	-/10-/10	0,8	4	10
03089-5004	03089-6004	03089-7004	03089-8004	4	M8x1	18	29,5	6	6	4	10	-/13-/13	1	4	12
03089-5105	03089-6105	03089-7105	03089-8105	5	M10x1	21	34,5	8	7	5	13	-/17-/17	1,3	5	12
03089-5206	03089-6206	03089-7206	03089-8206	6	M12x1,5	25	41,7	10	8	6	14	-/19-/19	1,8	6	14
03089-5308	03089-6308	03089-7308	03089-8308	8	M16x1,5	33	54	12	10	8	19	-/24-/24	2,3	14	28
03089-5410	03089-6410	03089-7410	03089-8410	10	M20x1,5	33	61	15	12	10	22	-/30-/30	2,8	15	32

## Perno de bloqueo, versión corta, acero inoxidable, clavija de bloqueo no endurecida

Referencia Forma A	Referencia Forma B	Referencia Forma C	Referencia Forma D	D	D1	D2	L	L1	L2	H	SW1	SW2	F x 30°	Fuerza del muelle inicial F1 aprox. N	Fuerza del muelle final F2 aprox. N
03089-15903	03089-16903	03089-17903	03089-18903	3	M6x0,75	14	25,5	6	5	3,5	8	-/10-/10	0,8	4	10
03089-15004	03089-16004	03089-17004	03089-18004	4	M8x1	18	29,5	6	6	4	10	-/13-/13	1	4	12
03089-15105	03089-16105	03089-17105	03089-18105	5	M10x1	21	34,5	8	7	5	13	-/17-/17	1,3	5	12
03089-15206	03089-16206	03089-17206	03089-18206	6	M12x1,5	25	41,7	10	8	6	14	-/19-/19	1,8	6	14
03089-15308	03089-16308	03089-17308	03089-18308	8	M16x1,5	33	54	12	10	8	19	-/24-/24	2,3	14	28
03089-15410	03089-16410	03089-17410	03089-18410	10	M20x1,5	33	61	15	12	10	22	-/30-/30	2,8	15	32



A-Z

norelem

201

03089

## Pernos de bloqueo

versión corta

**Material:**

Versión de acero:

Clavija de bloqueo endurecida:  
Clase de resistencia 5.8.

Versión de acero inoxidable:

Clavija de bloqueo no endurecida:  
Casquillo roscado 1.4305.  
Clavija de bloqueo 1.4305.

Botón de maniobra termoplástico rojo.

**Versión:**

Versión de acero:

Clavija de bloqueo endurecida, pulida y bruñida.

Versión de acero inoxidable:

Clavija de bloqueo no endurecida, pulida y con acabado natural.

**Ejemplo de pedido:**

n/m 03089-1620684

**Indicación:**

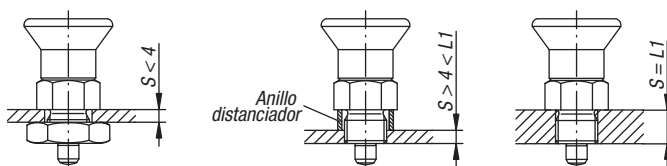
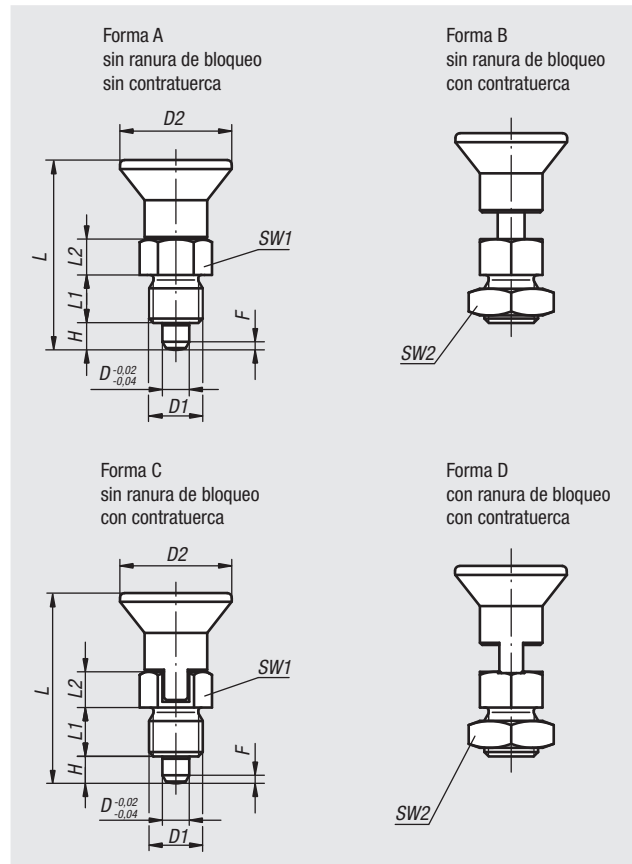
Los pernos de bloqueo se aplican para impedir el cambio de la posición de bloqueo por fuerzas transversales. El perno solo puede colocarse en otra posición de bloqueo una vez que se haya desacoplado manualmente. Para evitar que la clavija de bloqueo rebote cuando sea necesario desacoplarla tras un periodo de tiempo prolongado, se utilizará la forma C o la forma D.

**A petición:**

Modelos especiales.

**Accesorios:**

Anillos distanciadores 03089



03089

## Pernos de bloqueo

versión corta

01000

02000

03000

04000

05000

06000

07000

08000

09000

10000

## Perno de bloqueo, versión corta, acero, clavija de bloqueo endurecida

Referencia Forma A	Referencia Forma B	Referencia Forma C	Referencia Forma D	D	D1	D2	L	L1	L2	H	SW1	SW2	F x 30°	Fuerza del muelle inicial F1 aprox. N	Fuerza del muelle final F2 aprox. N
03089-590384	03089-690384	03089-790384	03089-890384	3	M6x0,75	14	25,5	6	5	3,5	8	-/10/-/10	0,8	4	10
03089-500484	03089-600484	03089-700484	03089-800484	4	M8x1	18	29,5	6	6	4	10	-/13/-/13	1	4	12
03089-510584	03089-610584	03089-710584	03089-810584	5	M10x1	21	34,5	8	7	5	13	-/17/-/17	1,3	5	12
03089-520684	03089-620684	03089-720684	03089-820684	6	M12x1,5	25	41,7	10	8	6	14	-/19/-/19	1,8	6	14
03089-530884	03089-630884	03089-730884	03089-830884	8	M16x1,5	33	54	12	10	8	19	-/24/-/24	2,3	14	28
03089-541084	03089-641084	03089-741084	03089-841084	10	M20x1,5	33	61	15	12	10	22	-/30/-/30	2,8	15	32

## Perno de bloqueo, versión corta, acero inoxidable, clavija de bloqueo no endurecida

Referencia Forma A	Referencia Forma B	Referencia Forma C	Referencia Forma D	D	D1	D2	L	L1	L2	H	SW1	SW2	F x 30°	Fuerza del muelle inicial F1 aprox. N	Fuerza del muelle final F2 aprox. N
03089-1590384	03089-1690384	03089-1790384	03089-1890384	3	M6x0,75	14	25,5	6	5	3,5	8	-/10/-/10	0,8	4	10
03089-1500484	03089-1600484	03089-1700484	03089-1800484	4	M8x1	18	29,5	6	6	4	10	-/13/-/13	1	4	12
03089-1510584	03089-1610584	03089-1710584	03089-1810584	5	M10x1	21	34,5	8	7	5	13	-/17/-/17	1,3	5	12
03089-1520684	03089-1620684	03089-1720684	03089-1820684	6	M12x1,5	25	41,7	10	8	6	14	-/19/-/19	1,8	6	14
03089-1530884	03089-1630884	03089-1730884	03089-1830884	8	M16x1,5	33	54	12	10	8	19	-/24/-/24	2,3	14	28
03089-1541084	03089-1641084	03089-1741084	03089-1841084	10	M20x1,5	33	61	15	12	10	22	-/30/-/30	2,8	15	32

A-Z

A-Z

norelem

203

03089

## Pernos de bloqueo

en versión corta con seguro roscado



### Material:

Versión de acero:

Tornillo prisionero y clavija de bloqueo de acero de corte fácil.

Versión de acero inoxidable:

Clavija de bloqueo no endurecida:

Casquillo roscado y clavija de bloqueo 1.4305.

Botón de maniobra de termoplástico gris antracita.

Seguro roscado de poliamida azul.

### Versión:

Versión de acero:

Clavija de bloqueo endurecida, pulida y bruñida.

Versión de acero inoxidable:

Clavija de bloqueo no endurecida, pulida y con acabado natural.

### Ejemplo de pedido:

n/m 03089-95903

### Indicación:

Los pernos de bloqueo se aplican para impedir el cambio de la posición de bloqueo por fuerzas transversales. El perno solo puede colocarse en otra posición de bloqueo una vez que se haya desacoplado manualmente. Para evitar que la clavija de bloqueo rebote cuando sea necesario desacoplarla tras un periodo de tiempo prolongado, se utilizará la forma CP.

La profundidad de montaje se puede adaptar exactamente a los componentes existentes mediante el seguro roscado, por lo que no se requiere ningún tope regulable.

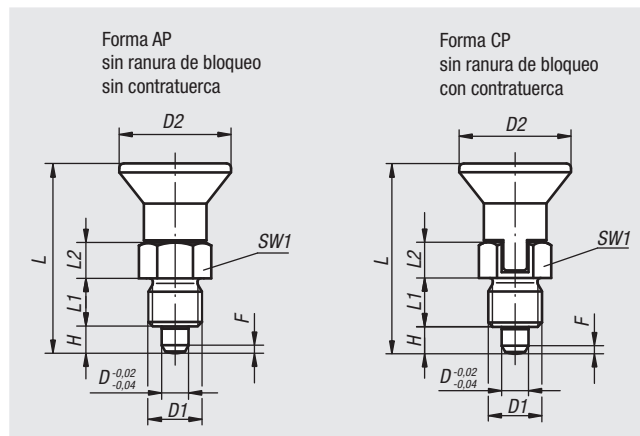
El seguro roscado es un recubrimiento de poliamida de sujeción que se aplica específicamente (mancha).

### A petición:

Modelos especiales.

### Accesorios:

Anillos distanciadores 03089



03089

## Pernos de bloqueo

en versión corta con seguro roscado

01000

02000

03000

04000

05000

06000

07000

08000

09000

10000

### Acero, clavija de bloqueo endurecida

Referencia Forma AP	Referencia Forma CP	D	D1	D2	L	L1	L2	H	SW1	F x 30°	Fuerza del muelle inicial F1 aprox. N	Fuerza del muelle final F2 aprox. N
03089-95903	03089-97903	3	M6x0,75	14	25,5	6	6	3,5	8	0,8	4	10
03089-95004	03089-97004	4	M8x1	18	29,5	6	6	4	10	1	4	12
03089-95105	03089-97105	5	M10x1	21	34,5	8	7	5	13	1,3	5	12
03089-95206	03089-97206	6	M12x1,5	25	41,7	10	8	6	14	1,8	6	14
03089-95308	03089-97308	8	M16x1,5	33	54	12	10	8	19	2,3	14	28
03089-95410	03089-97410	10	M20x1,5	33	61	15	12	10	22	2,8	15	32

### Acero inoxidable, clavija de bloqueo no endurecida

Referencia Forma AP	Referencia Forma CP	D	D1	D2	L	L1	L2	H	SW1	F x 30°	Fuerza del muelle inicial F1 aprox. N	Fuerza del muelle final F2 aprox. N
03089-195903	03089-197903	3	M6x0,75	14	25,5	6	6	3,5	8	0,8	4	10
03089-195004	03089-197004	4	M8x1	18	29,5	6	6	4	10	1	4	12
03089-195105	03089-197105	5	M10x1	21	34,5	8	7	5	13	1,3	5	12
03089-195206	03089-197206	6	M12x1,5	25	41,7	10	8	6	14	1,8	6	14
03089-195308	03089-197308	8	M16x1,5	33	54	12	10	8	19	2,3	14	28
03089-195410	03089-197410	10	M20x1,5	33	61	15	12	10	22	2,8	15	32



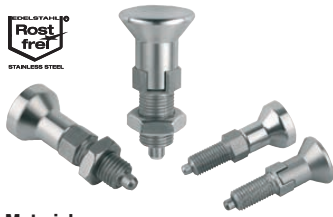
A-Z



205

03089

## Pernos de bloqueo de acero inoxidable



**Material:**

Clavija de bloqueo endurecida:  
Casquillo roscado 1.4305.  
Clavija de bloqueo 1.4034.

Clavija de bloqueo no endurecida:  
Casquillo roscado 1.4305.  
Clavija de bloqueo 1.4305.

Botón de maniobra 1.4305, pulido electrolítico.

**Versión:**

Acabado natural, clavija de bloqueo pulida.

**Ejemplo de pedido:**

n/m 03089-001004

**Indicación:**

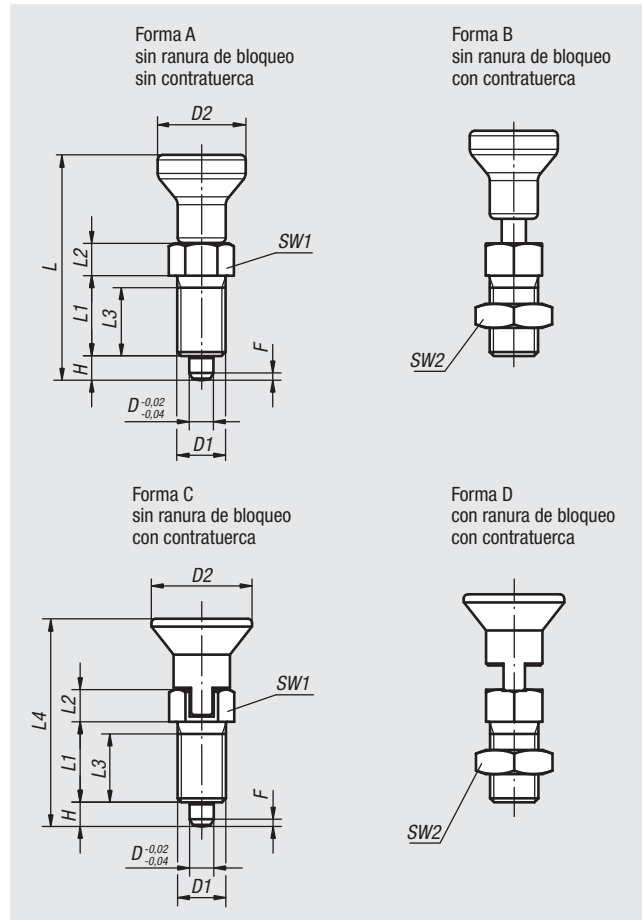
Los pernos de bloqueo se aplican para impedir el cambio de la posición de bloqueo por fuerzas transversales. El perno solo puede colocarse en otra posición de bloqueo una vez que se haya desacoplado manualmente. Para evitar que la clavija de bloqueo rebote cuando sea necesario desacoplarla tras un periodo de tiempo prolongado, se utilizará la forma C o la forma D.

**A petición:**

Modelos especiales.

**Accesorios:**

Anillos distanciadores 03089



### Perno de bloqueo de acero inoxidable, clavija de bloqueo endurecida

Referencia Forma A	Referencia Forma B	Referencia Forma C	Referencia Forma D	D	D1	D2	L	L1	L2	L3	H	SW1	SW2	F x 30°	Fuerza del muelle inicial F1 aprox. N	Fuerza del muelle final F2 aprox. N	L4
03089-001903	03089-002903	03089-003903	03089-004903	3	M6x0,75	14	34,5/-	12	5	10	3,5	8	-/10/-/10	0,8	4,5	10	-/-/31,5/31,5
03089-001004	03089-002004	03089-003004	03089-004004	4	M8x1	18	43/-	15	6	13	4	10	-/13/-/13	1	6	12	-/-/38,5/38,5
03089-001105	03089-002105	03089-003105	03089-004105	5	M10x1	21	50/-	17	7	15	5	13	-/17/-/17	1,3	5	12	-/-/43,5/43,5
03089-001206	03089-002206	03089-003206	03089-004206	6	M12x1,5	25	59/-	20	8	17	6	14	-/19/-/19	1,8	6	14	-/-/51,7/51,7
03089-001308	03089-002308	03089-003308	03089-004308	8	M16x1,5	33	77/-	26	10	23	8	19	-/24/-/24	2,3	15	35	-/-/68/68
03089-001410	03089-002410	03089-003410	03089-004410	10	M20x1,5	33	83/-	28	12	25	10	22	-/30/-/30	2,8	15	34	-/-/74/74
03089-001412	03089-002412	03089-003412	03089-004412	12	M20x1,5	33	87/-	28	14	25	12	22	-/30/-/30	2,8	15	39	-/-/78/78
03089-001516	03089-002516	03089-003516	03089-004516	16	M24x2	40	106/-	32	18	28	16	27	-/36/-/36	3,2	20	46	-/-/96/96

### Perno de bloqueo de acero inoxidable, clavija de bloqueo no endurecida

Referencia Forma A	Referencia Forma B	Referencia Forma C	Referencia Forma D	D	D1	D2	L	L1	L2	L3	H	SW1	SW2	F x 30°	Fuerza del muelle inicial F1 aprox. N	Fuerza del muelle final F2 aprox. N	L4
03089-111903	03089-112903	03089-113903	03089-114903	3	M6x0,75	14	34,5/-	12	5	10	3,5	8	-/10/-/10	0,8	4,5	10	-/-/31,5/31,5
03089-111004	03089-112004	03089-113004	03089-114004	4	M8x1	18	43/-	15	6	13	4	10	-/13/-/13	1	6	12	-/-/38,5/38,5
03089-111105	03089-112105	03089-113105	03089-114105	5	M10x1	21	50/-	17	7	15	5	13	-/17/-/17	1,3	5	12	-/-/43,5/43,5
03089-111206	03089-112206	03089-113206	03089-114206	6	M12x1,5	25	59/-	20	8	17	6	14	-/19/-/19	1,8	6	14	-/-/51,7/51,7
03089-111308	03089-112308	03089-113308	03089-114308	8	M16x1,5	33	77/-	26	10	23	8	19	-/24/-/24	2,3	15	35	-/-/68/68
03089-111410	03089-112410	03089-113410	03089-114410	10	M20x1,5	33	83/-	28	12	25	10	22	-/30/-/30	2,8	15	34	-/-/74/74
03089-111412	03089-112412	03089-113412	03089-114412	12	M20x1,5	33	87/-	28	14	25	12	22	-/30/-/30	2,8	15	39	-/-/78/78
03089-111516	03089-112516	03089-113516	03089-114516	16	M24x2	40	106/-	32	18	28	16	27	-/36/-/36	3,2	20	46	-/-/96/96



03089

## Pernos de bloqueo

para partes de pared fina



**Material:**

Versión de acero:  
Clavija de bloqueo endurecida:  
Clase de resistencia 5.8.

Versión de acero inoxidable:  
Clavija de bloqueo no endurecida:  
Casquillo roscado 1.4305.  
Clavija de bloqueo 1.4305.

Botón de maniobra de termoplástico gris antracita.

**Versión:**

Versión de acero:  
Clavija de bloqueo endurecida, pulida y bruñida.

Versión de acero inoxidable:  
Clavija de bloqueo no endurecida, pulida y con acabado natural.

**Ejemplo de pedido:**

n/m 03089-31105 (perno de bloqueo)  
n/m 03089-91416 (llave poligonal doble)

**Indicación:**

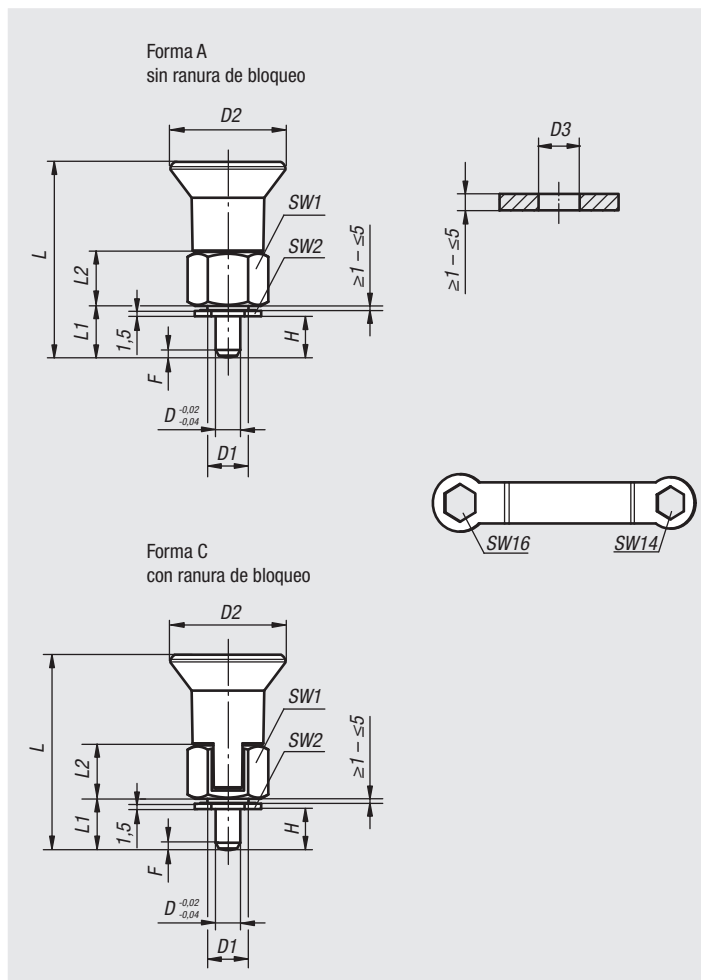
Estos pernos de bloqueo son especialmente adecuados para el montaje en componentes de pared fina.

Los pernos de bloqueo se aplican para impedir el cambio de la posición de bloqueo por fuerzas transversales. El perno solo puede colocarse en otra posición de bloqueo una vez que se haya desacoplado manualmente.

Si es necesario desacoplar la clavija de bloqueo, se utilizará la forma C.

**Accesorios:**

Para apretar bien la tuerca, se puede suministrar una llave poligonal doble como accesorio.



**Perno de bloqueo para piezas de pared fina, acero, clavija de bloqueo endurecida**

Referencia	Forma	D	D1	D2	D3	H	L	L1	L2	SW1	SW2	F x 30°	Fuerza del muelle inicial F1 aprox. N	Fuerza del muelle final F2 aprox. N	Referencia Llave poligonal doble
03089-31105	A	5	M10x1	28	10	5-9	46,5	11,5	13	17	14	1,3	6	15	03089-91416
03089-31206	A	6	M10x1	28	10	6-10	47,5	12,5	13	17	14	1,8	7	19	03089-91416
03089-33105	C	5	M10x1	28	10	5-9	46,5	11,5	13	17	14	1,3	6	15	03089-91416
03089-33206	C	6	M10x1	28	10	6-10	47,5	12,5	13	17	14	1,8	7	19	03089-91416

**Perno de bloqueo para piezas de pared fina, acero inoxidable, clavija de bloqueo no endurecida**

Referencia	Forma	D	D1	D2	D3	H	L	L1	L2	SW1	SW2	F x 30°	Fuerza del muelle inicial F1 aprox. N	Fuerza del muelle final F2 aprox. N	Referencia Llave poligonal doble
03089-311105	A	5	M10x1	28	10	5-9	46,5	11,5	13	17	14	1,3	6	15	03089-91416
03089-311206	A	6	M10x1	28	10	6-10	47,5	12,5	13	17	14	1,8	7	19	03089-91416
03089-313105	C	5	M10x1	28	10	5-9	46,5	11,5	13	17	14	1,3	6	15	03089-91416
03089-313206	C	6	M10x1	28	10	6-10	47,5	12,5	13	17	14	1,8	7	19	03089-91416



01000

02000

03000

04000

05000

06000

07000

08000

09000

10000



A-Z

03089

## Pernos de bloqueo de alta calidad

con clavija de bloqueo cilíndrica



**Material:**

Versión de acero:

Clavija de bloqueo endurecida: Clase de resistencia 5.8.

Versión de acero inoxidable:

Clavija de bloqueo endurecida: casquillo roscado 1.4305. Clavija de bloqueo 1.4034.

Botón de maniobra de termoplástico gris antracita.

**Versión:**

Versión de acero:

Clavija de bloqueo endurecida, pulida y bruñida.

Versión de acero inoxidable:

Clavija de bloqueo endurecida, pulida y con acabado natural.

**Ejemplo de pedido:**

nIm 03089-41105

**Indicación:**

Los pernos de bloqueo de alta calidad se caracterizan por los altos requisitos de fabricación del perno de bloqueo y del casquillo roscado. Además, en el casquillo roscado se ha aplicado un centrado que se puede utilizar para aumentar la precisión de posicionamiento. Los pernos de bloqueo se aplican para impedir el cambio de la posición de bloqueo por fuerzas transversales y cuando se requiere una alta precisión de posicionamiento. El perno solo puede colocarse en otra posición de bloqueo una vez que se haya desacoplado manualmente. En caso de altas fuerzas transversales, se debe utilizar el juego de centrado.

**Montaje:**

Si se utiliza el centrado de casquillo roscado, se recomienda fabricar el asiento de la pieza de alojamiento antes del roscado.

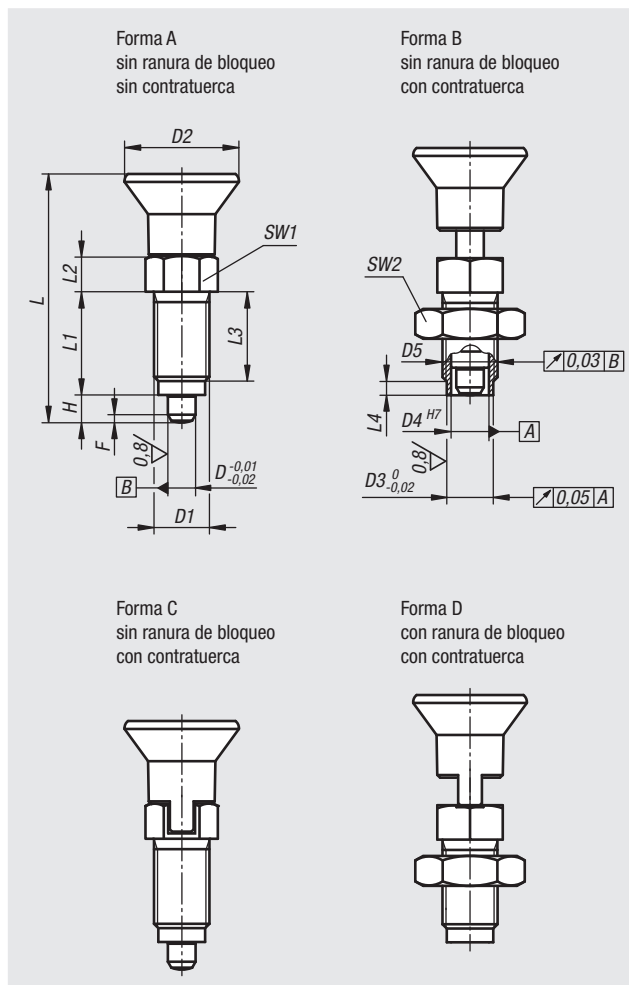
**A petición:**

Modelos especiales y anillos distanciadores.

**Accesorios:**

Casquillo cilíndrico adecuado 03089.

Contratuera 07212-...



**Perno de bloqueo de alta calidad con clavija de bloqueo cilíndrica, acero, clavija de bloqueo endurecida**

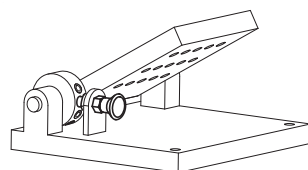
Referencia Forma A	Referencia Forma B	D	D1	D2	D3	D4	D5	L	L1	L2	L3	L4	H	SW1	SW2	F x 30°	Fuerza del muelle inicial F1 aprox. N	Fuerza del muelle final F2 aprox. N
03089-41105	03089-42105	5	M10x1	21	8	6	6 -0,01/-0,02	43,5	17	7	15	3	5	13	-17	1,3	5	12
03089-41206	03089-42206	6	M12x1,5	25	10	8,5	8,5 -0,01/-0,03	51,7	20	8	17	3	6	14	-19	1,8	6	14
03089-41308	03089-42308	8	M16x1,5	33	13,5	11	11 -0,01/-0,03	68	26	10	23	4	8	19	-24	2,3	15	35
03089-41410	03089-42410	10	M20x1,5	33	17	11	11 -0,01/-0,03	74	28	12	25	4	10	22	-30	2,8	15	34

Referencia Forma C	Referencia Forma D	D	D1	D2	D3	D4	D5	L	L1	L2	L3	L4	H	SW1	SW2	F x 30°	Fuerza del muelle inicial F1 aprox. N	Fuerza del muelle final F2 aprox. N
03089-43105	03089-44105	5	M10x1	21	8	6	6 -0,01/-0,02	43,5	17	7	15	3	5	13	-17	1,3	5	12
03089-43206	03089-44206	6	M12x1,5	25	10	8,5	8,5 -0,01/-0,03	51,7	20	8	17	3	6	14	-19	1,8	6	14
03089-43308	03089-44308	8	M16x1,5	33	13,5	11	11 -0,01/-0,03	68	26	10	23	4	8	19	-24	2,3	15	35
03089-43410	03089-44410	10	M20x1,5	33	17	11	11 -0,01/-0,03	74	28	12	25	4	10	22	-30	2,8	15	34

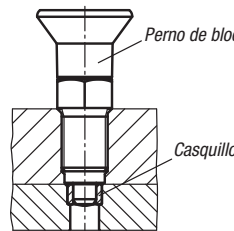
03089

## Pernos de bloqueo de alta calidad

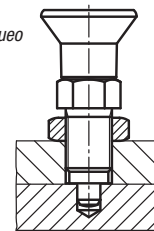
con clavija de bloqueo cilíndrica



Fijación con casquillo:



Fijación sin casquillo:



### Perno de bloqueo de alta calidad con clavija de bloqueo cilíndrica, acero inoxidable, clavija de bloqueo endurecida

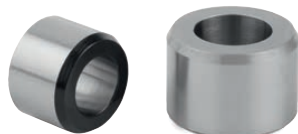
Referencia Forma A	Referencia Forma B	D	D1	D2	D3	D4	D5	L	L1	L2	L3	L4	H	SW1	SW2	F x 30°	Fuerza del muelle inicial F1 aprox. N	Fuerza del muelle final F2 aprox. N
03089-401105	03089-402105	5	M10x1	21	8	6	6 -0,01/-0,02	43,5	17	7	15	3	5	13	-/17	1,3	5	12
03089-401206	03089-402206	6	M12x1,5	25	10	8,5	8,5 -0,01/-0,03	51,7	20	8	17	3	6	14	-/19	1,8	6	14
03089-401308	03089-402308	8	M16x1,5	33	13,5	11	11 -0,01/-0,03	68	26	10	23	4	8	19	-/24	2,3	15	35
03089-401410	03089-402410	10	M20x1,5	33	17	11	11 -0,01/-0,03	74	28	12	25	4	10	22	-/30	2,8	15	34

Referencia Forma C	Referencia Forma D	D	D1	D2	D3	D4	D5	L	L1	L2	L3	L4	H	SW1	SW2	F x 30°	Fuerza del muelle inicial F1 aprox. N	Fuerza del muelle final F2 aprox. N
03089-403105	03089-404105	5	M10x1	21	8	6	6 -0,01/-0,02	43,5	17	7	15	3	5	13	-/17	1,3	5	12
03089-403206	03089-404206	6	M12x1,5	25	10	8,5	8,5 -0,01/-0,03	51,7	20	8	17	3	6	14	-/19	1,8	6	14
03089-403308	03089-404308	8	M16x1,5	33	13,5	11	11 -0,01/-0,03	68	26	10	23	4	8	19	-/24	2,3	15	35
03089-403410	03089-404410	10	M20x1,5	33	17	11	11 -0,01/-0,03	74	28	12	25	4	10	22	-/30	2,8	15	34

03089

## Casquillos cilíndricos



**Material:**

Acero o acero inoxidable 1.4034.

**Versión:**

Versión de acero: bruñido, endurecido y pulido  
 Versión de acero inoxidable: acabado natural, endurecido y pulido

**Ejemplo de pedido:**

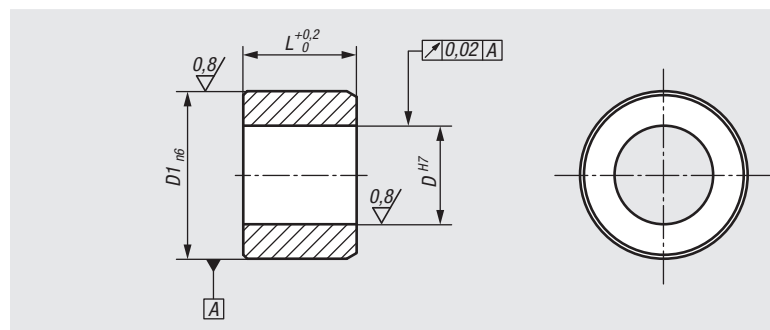
nIm 03089-9005

**Indicación:**

Casquillo adecuado para perno de bloqueo de alta calidad con clavija de bloqueo cilíndrica 03089.

**Montaje:**

Para aumentar la precisión de la coaxialidad, los soportes del casquillo y del perno de bloqueo de alta calidad se pueden fabricar de forma conjunta.



Referencia	Material del cuerpo de base	D	D1	L
03089-9005	Acero	5	8	6
03089-9006	Acero	6	10	7
03089-9008	Acero	8	13,5	9,5
03089-9010	Acero	10	17	11,5
03089-90005	Acero inoxidable	5	8	6
03089-90006	Acero inoxidable	6	10	7
03089-90008	Acero inoxidable	8	13,5	9,5
03089-90010	Acero inoxidable	10	17	11,5

01000

02000

03000

04000

05000

06000

07000

08000

09000

10000

11000

A-Z

03089

## Pernos de bloqueo de alta calidad

con clavija de bloqueo cónica



**Material:**

Versión de acero:

Clavija de bloqueo endurecida: Clase de resistencia 5.8.

Versión de acero inoxidable:

Clavija de bloqueo endurecida: casquillo roscado 1.4305. Clavija de bloqueo 1.4034.

Botón de maniobra de termoplástico gris antracita.

**Versión:**

Versión de acero:

Clavija de bloqueo endurecida, pulida y bruñida.

Versión de acero inoxidable:

Clavija de bloqueo endurecida, pulida y con acabado natural.

**Ejemplo de pedido:**

n/m 03089-52206

**Indicación:**

Los pernos de bloqueo de alta calidad se caracterizan por los altos requisitos de fabricación del perno de bloqueo y del casquillo roscado. Además, en el casquillo roscado se ha aplicado un centrado que se puede utilizar para aumentar la precisión de posicionamiento. Los pernos de bloqueo se aplican para impedir el cambio de la posición de bloqueo por fuerzas transversales y cuando se requiere una alta precisión de posicionamiento. El perno solo puede colocarse en otra posición de bloqueo una vez que se haya desacoplado manualmente. En caso de altas fuerzas transversales, se debe utilizar el juego de centrado.

**Montaje:**

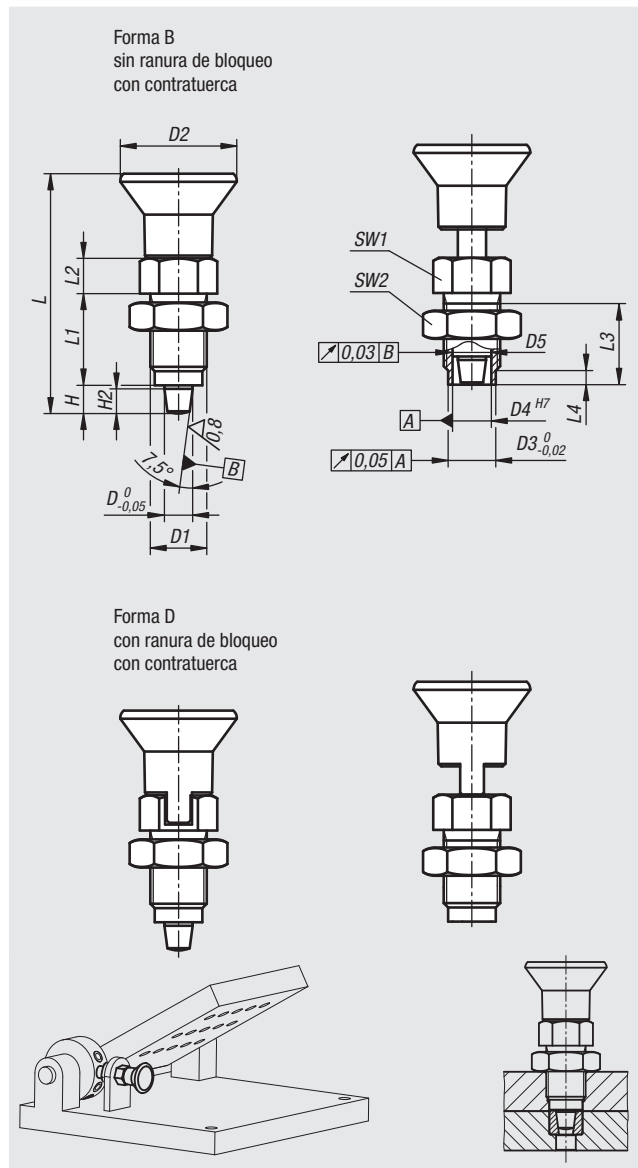
Si se utiliza el centrado de casquillo roscado, se recomienda fabricar el asiento de la pieza de alojamiento antes del roscado. Las superficies cónicas de contacto se ajustan con el casquillo roscado y con la contratuerca.

**A petición:**

Modelos especiales y anillos distanciadores.

**Accesorios:**

Casquillo cónico adecuado 03089.



**Perno de bloqueo de alta calidad con clavija de bloqueo cónica, acero, clavija de bloqueo endurecida**

Referencia Forma B	Referencia Forma D	D	D1	D2	D3	D4	D5	L	L1	L2	L3	L4	H	H2	SW1	SW2	Fuerza del muelle inicial F1 aprox. N	Fuerza del muelle final F2 aprox. N
03089-52105	03089-54105	5	M10x1	21	8	6	6 -0,01/-0,02	43,5	17	7	15	3	5	4	13	17	5	12
03089-52206	03089-54206	6	M12x1,5	25	10	8,5	8,5 -0,01/-0,03	51,7	20	8	17	3	6	5	14	19	6	14
03089-52308	03089-54308	8	M16x1,5	33	13,5	11	11 -0,01/-0,03	68	26	10	23	4	8	7	19	24	15	35
03089-52410	03089-54410	10	M20x1,5	33	17	11	11 -0,01/-0,03	74	28	12	25	4	10	9	22	30	15	34

**Perno de bloqueo de alta calidad con clavija de bloqueo cónica, acero inoxidable, clavija de bloqueo endurecida**

Referencia Forma B	Referencia Forma D	D	D1	D2	D3	D4	D5	L	L1	L2	L3	L4	H	H2	SW1	SW2	Fuerza del muelle inicial F1 aprox. N	Fuerza del muelle final F2 aprox. N
03089-502105	03089-504105	5	M10x1	21	8	6	6 -0,01/-0,02	43,5	17	7	15	3	5	4	13	17	5	12
03089-502206	03089-504206	6	M12x1,5	25	10	8,5	8,5 -0,01/-0,03	51,7	20	8	17	3	6	5	14	19	6	14
03089-502308	03089-504308	8	M16x1,5	33	13,5	11	11 -0,01/-0,03	68	26	10	23	4	8	7	19	24	15	35
03089-502410	03089-504410	10	M20x1,5	33	17	11	11 -0,01/-0,03	74	28	12	25	4	10	9	22	30	15	34

03089

## Casquillos cónicos



**Material:**

Acero o acero inoxidable 1.4034.

**Versión:**

Versión de acero:  
bruñido, endurecido y pulido  
Versión de acero inoxidable:  
acabado natural, endurecido y pulido

**Ejemplo de pedido:**

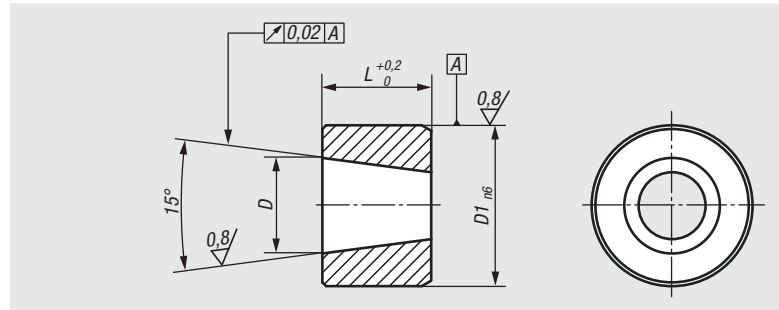
nIm 03089-9106

**Indicación:**

Casquillo adecuado para perno de bloqueo de alta calidad con clavija de bloqueo cónica 03089.

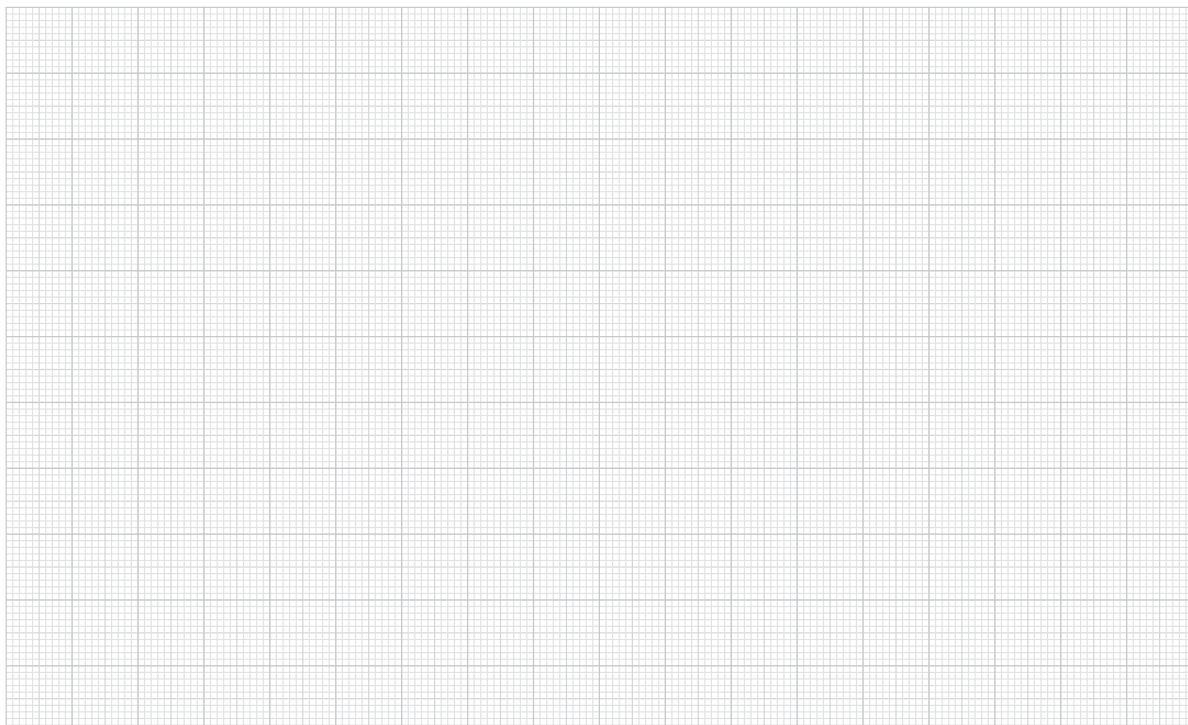
**Montaje:**

Para aumentar la precisión de la coaxialidad, los soportes del casquillo y del perno de bloqueo de alta calidad se pueden fabricar de forma conjunta.



Referencia	Material del cuerpo de base	D	D1	L
03089-9105	Acero	5	8	6
03089-9106	Acero	6	10	7
03089-9108	Acero	8	13,5	9,5
03089-9110	Acero	10	17	11,5
03089-91005	Acero inoxidable	5	8	6
03089-91006	Acero inoxidable	6	10	7
03089-91008	Acero inoxidable	8	13,5	9,5
03089-91010	Acero inoxidable	10	17	11,5

## Para notas



01000

02000

03000

04000

05000

06000

07000

08000

09000

10000

11000

A-Z

03089

## Anillos distanciadores



**Material:**  
Acero inoxidable.

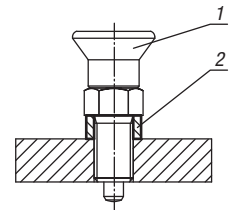
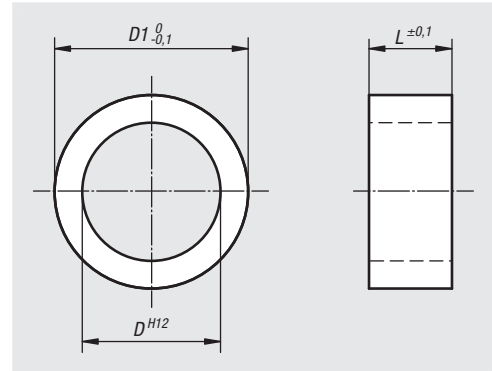
**Versión:**  
Acabado natural.

**Ejemplo de pedido:**  
nlm 03089-90811021

**Indicación:**  
Los anillos distanciadores permiten adaptar la longitud de la rosca de los pernos de bloqueo a la longitud de rosca requerida (espesor de pared) para las aplicaciones.

**Indicación sobre el dibujo:**

- 1) Perno de bloqueo
- 2) Anillo distanciador



Referencia	D	D1	L
03089-90811021	8	11	2
03089-90811031	8	11	3
03089-90811041	8	11	4
03089-90811061	8	11	6
03089-90811081	8	11	8
03089-91014021	10	14	2
03089-91014031	10	14	3
03089-91014041	10	14	4
03089-91014061	10	14	6
03089-91014081	10	14	8
03089-91215021	12	15	2
03089-91215041	12	15	4
03089-91215051	12	15	5
03089-91215061	12	15	6
03089-91215081	12	15	8
03089-91217021	12	17	2
03089-91217041	12	17	4
03089-91217051	12	17	5
03089-91217061	12	17	6
03089-91217081	12	17	8
03089-91621041	16	21	4
03089-91621051	16	21	5
03089-91621061	16	21	6
03089-91621081	16	21	8
03089-91621101	16	21	10

03089

## Pernos de bloqueo ECO



**Material:**

Versión de acero:  
 Clavija de bloqueo no endurecida.  
 Casquillo roscado 1.0718.  
 Clavija de bloqueo 1.4305.  
 Versión de acero inoxidable:  
 Clavija de bloqueo no endurecida.  
 Casquillo roscado 1.4305.  
 Clavija de bloqueo 1.4305.

Botón de maniobra de termoplástico gris antracita.

**Versión:**

Versión de acero:  
 Clavija de bloqueo no endurecida:  
 Casquillo roscado cromado en azul.  
 Clavija de bloqueo con acabado natural.

Versión de acero inoxidable:  
 Clavija de bloqueo no endurecida:  
 Partes de acero con acabado natural.

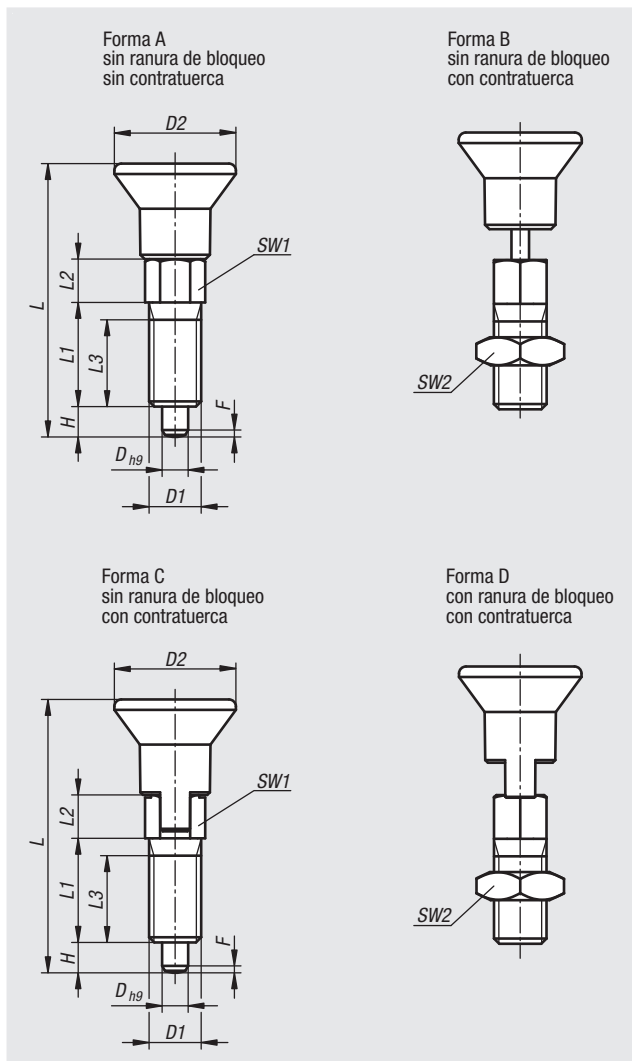
**Ejemplo de pedido:**  
 nlm 03089-01903060

**Indicación:**

Este artículo es una alternativa económica para los pernos de bloqueo existentes. Es adecuado para aplicaciones con escasa precisión.  
 Durante el montaje, hay que respetar el par de apriete máx. indicado.

**A petición:**

Modelos especiales y roscas finas



### Perno de bloqueo ECO, acero, clavija de bloqueo no endurecida

Referencia Forma A	Referencia Forma B	Referencia Forma C	Referencia Forma D	D	D1	D2	L	L1	L2	L3	H	SW1	SW2	F x 30°	Fuerza del muelle inicial F1 aprox. N	Fuerza del muelle final F2 aprox. N	Par de apriete máx. Nm
03089-01903060	03089-02903060	03089-03903060	03089-04903060	3	M6	14	31,5	12	5	10	3,5	6	-/10/-/10	0,8	4	10	2
03089-01004060	03089-02004060	03089-03004060	03089-04004060	4	M6	14	36	15	6	13	4	6	-/10/-/10	1	6	12	2
03089-01105080	03089-02105080	03089-03105080	03089-04105080	5	M8	14	40	17	7	15	5	8	-/13/-/13	1,3	6	12	7
03089-01206100	03089-02206100	03089-03206100	03089-04206100	6	M10	18	47,5	20	8	17	6	10	-/17/-/17	1,8	8	15	15
03089-01308120	03089-02308120	03089-03308120	03089-04308120	8	M12	25	61,7	26	10	23	8	12	-/19/-/19	2,3	8	19	20

### Perno de bloqueo ECO, acero inoxidable, clavija de bloqueo no endurecida

Referencia Forma A	Referencia Forma B	Referencia Forma C	Referencia Forma D	D	D1	D2	L	L1	L2	L3	H	SW1	SW2	F x 30°	Fuerza del muelle inicial F1 aprox. N	Fuerza del muelle final F2 aprox. N	Par de apriete máx. Nm
03089-11903060	03089-12903060	03089-13903060	03089-14903060	3	M6	14	31,5	12	5	10	3,5	6	-/10/-/10	0,8	4	10	2
03089-11004060	03089-12004060	03089-13004060	03089-14004060	4	M6	14	36	15	6	13	4	6	-/10/-/10	1	6	12	2
03089-11105080	03089-12105080	03089-13105080	03089-14105080	5	M8	14	40	17	7	15	5	8	-/13/-/13	1,3	6	12	7
03089-11206100	03089-12206100	03089-13206100	03089-14206100	6	M10	18	47,5	20	8	17	6	10	-/17/-/17	1,8	8	15	15
03089-11308120	03089-12308120	03089-13308120	03089-14308120	8	M12	25	61,7	26	10	23	8	12	-/19/-/19	2,3	8	19	20



01000

02000

03000

04000

05000

06000

07000

08000

09000

10000

A-Z

A-Z

03089

## Pernos de bloqueo

con mecanismo de bloqueo



### Material:

Versión de acero:

Casquillo roscado y clavija de bloqueo de acero de corte fácil.

Versión de acero inoxidable:

Clavija de bloqueo no endurecida.

Casquillo roscado y clavija de bloqueo 1.4305.

Botón de maniobra de termoplástico gris antracita.

Botón de desbloqueo de termoplástico rojo.

### Versión:

Versión de acero:

casquillo roscado bruñido.

Clavija de bloqueo endurecida, pulida y bruñida.

Versión de acero inoxidable:

casquillo roscado de acabado natural.

Clavija de bloqueo no endurecida, pulida y con acabado natural.

### Ejemplo de pedido:

n/m 03089-11051

### Indicación:

Los pernos de bloqueo se aplican para impedir el cambio de la posición de bloqueo por fuerzas transversales.

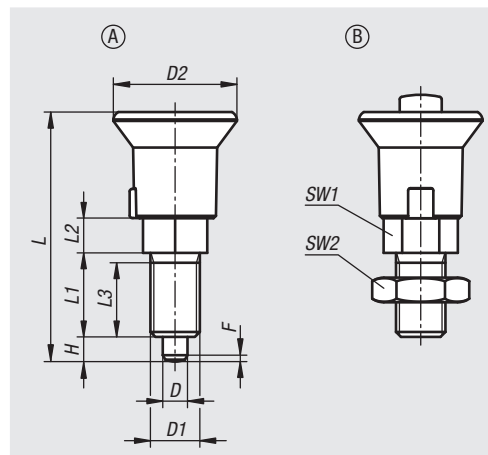
El bloqueo se realiza accionando el botón pulsador.

El botón rojo de desbloqueo facilita la modificación de la posición de bloqueo.

### Indicación sobre el dibujo:

Forma A: sin contratuerca

Forma B: con contratuerca



Referencia Forma A	Referencia Forma B	Material del cuerpo de base	Superficie cuerpo de base	D	D1	D2	L	L1	L2	L3	H	SW1	SW2	F x 30°	Fuerza de retorno N
03089-11051	03089-21051	Acero	endurecido	5	M10x1	25	50,5	17	7	15	5	13	-/17	1,3	8-12
03089-12061	03089-22061	Acero	endurecido	6	M12x1,5	25	55,5	20	8	17	6	14	-/19	1,8	4-12
03089-13081	03089-23081	Acero	endurecido	8	M16x1,5	33	76	26	10	23	8	19	-/24	2,3	10-20
03089-14101	03089-24101	Acero	endurecido	10	M20x1,5	33	82	28	12	25	10	22	-/30	2,8	3-23
03089-111051	03089-121051	Acero inoxidable	no endurecido	5	M10x1	25	50,5	17	7	15	5	13	-/17	1,3	8-12
03089-112061	03089-122061	Acero inoxidable	no endurecido	6	M12x1,5	25	55,5	20	8	17	6	14	-/19	1,8	4-12
03089-113081	03089-123081	Acero inoxidable	no endurecido	8	M16x1,5	33	76	26	10	23	8	19	-/24	2,3	10-20
03089-114101	03089-124101	Acero inoxidable	no endurecido	10	M20x1,5	33	82	28	12	25	10	22	-/30	2,8	3-23



03089-10

## Pernos de bloqueo

con protección contra torsión e inclinación de ataque



**Material:**

Versión de acero:

Clavija de bloqueo endurecida: Clase de resistencia 5.8.

Versión de acero inoxidable:

Clavija de bloqueo endurecida: casquillo roscado 1.4305. Clavija de bloqueo 1.4034.

Botón de maniobra de termoplástico gris antracita.

**Versión:**

Versión de acero:

Clavija de bloqueo endurecida, pulida y bruñida.

Versión de acero inoxidable:

Clavija de bloqueo endurecida, pulida y con acabado natural.

**Ejemplo de pedido:**

n/m 03089-10-12060

**Indicación:**

Los pernos de bloqueo se aplican para impedir el cambio de la posición de bloqueo por fuerzas transversales. Mediante la protección contra torsión se garantiza que no cambie la posición del perno del manguito. La inclinación de ataque permite una colocación automática del perno mediante fuerzas transversales unilaterales. Los tornillos se sueltan hasta la marca del perno, lo que permite un giro de la inclinación de ataque en la clavícula de 60°.

**Montaje:**

Los tornillos se sueltan mediante hexágono.

**A petición:**

Modelos especiales.

**Accesorios:**

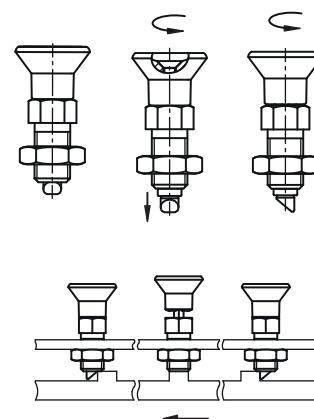
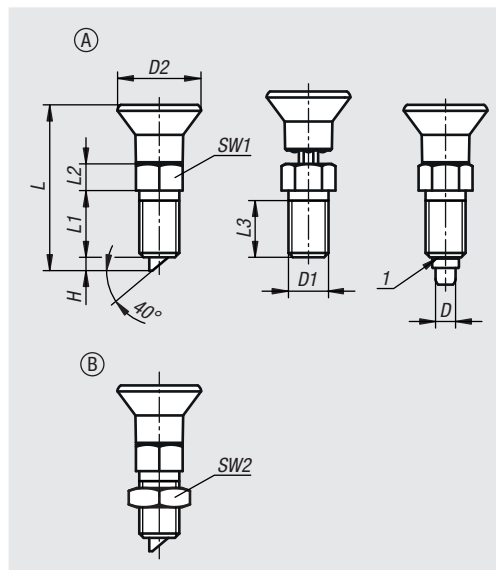
Anillos distanciadores 03089

**Indicación sobre el dibujo:**

Forma A: sin contratuerca

Forma B: con contratuerca

1) Anillo de marcación



**Perno de bloqueo con protección contra torsión e inclinación de ataque, acero, clavija de bloqueo endurecida**

Referencia Forma A	Referencia Forma B	D	D1	D2	L	L1	L2	L3	H	SW1	SW2	Fuerza del muelle inicial F1 aprox. N	Fuerza del muelle final F2 aprox. N
03089-10-12061	03089-10-22061	6	M12x1,5	25	49,7	20	8	17	4	14	-/19	8	14
03089-10-12060	03089-10-22060	6	M12	25	49,7	20	8	17	4	14	-/19	8	14
03089-10-13081	03089-10-23081	8	M16x1,5	33	66	26	10	23	6	19	-/24	20	35
03089-10-13080	03089-10-23080	8	M16	33	66	26	10	23	6	19	-/24	20	35

**Perno de bloqueo con protección contra torsión e inclinación de ataque, acero inoxidable, clavija de bloqueo endurecida**

Referencia Forma A	Referencia Forma B	D	D1	D2	L	L1	L2	L3	H	SW1	SW2	Fuerza del muelle inicial F1 aprox. N	Fuerza del muelle final F2 aprox. N
03089-10-012061	03089-10-022061	6	M12x1,5	25	49,7	20	8	17	4	14	-/19	8	14
03089-10-012060	03089-10-022060	6	M12	25	49,7	20	8	17	4	14	-/19	8	14
03089-10-013081	03089-10-023081	8	M16x1,5	33	66	26	10	23	6	19	-/24	20	35
03089-10-013080	03089-10-023080	8	M16	33	66	26	10	23	6	19	-/24	20	35

03090

## Pernos de bloqueo



### Material:

Versión de acero:  
Clavija de bloqueo endurecida:  
Clase de resistencia 5.8.

Versión de acero inoxidable:  
Clavija de bloqueo endurecida:  
Casquillo roscado 1.4305.  
Clavija de bloqueo 1.4034.

Clavija de bloqueo no endurecida:  
Casquillo roscado 1.4305.  
Clavija de bloqueo 1.4305.

Botón de maniobra de termoplástico gris antracita.

### Versión:

Versión de acero:  
Clavija de bloqueo endurecida, pulida y bruñida.

Versión de acero inoxidable:  
Clavija de bloqueo endurecida, pulida y con acabado natural.  
Clavija de bloqueo no endurecida, pulida y con acabado natural.

**Ejemplo de pedido:**  
n/m 03090-04206

### Indicación:

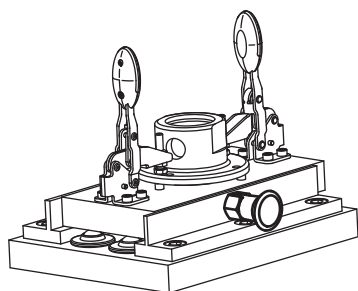
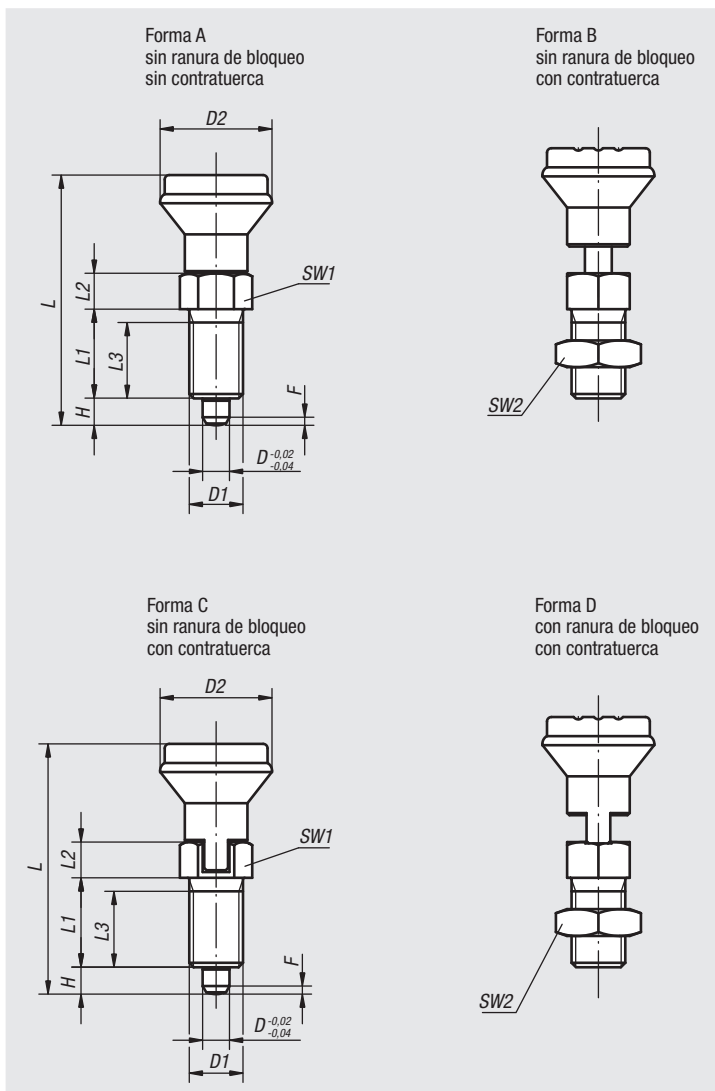
Los pernos de bloqueo se aplican para impedir el cambio de la posición de bloqueo por fuerzas transversales. El perno solo puede colocarse en otra posición de bloqueo una vez que se haya desacoplado manualmente. Para evitar que la clavija de bloqueo rebote cuando sea necesario desacoplarla tras un periodo de tiempo prolongado, se utilizará la forma C o la forma D.

### A petición:

Modelos especiales.

### Accesorios:

Anillos distanciadores 03089



03090

## Pernos de bloqueo

01000

02000

03000

04000

05000

06000

07000

## Perno de bloqueo, acero, clavija de bloqueo endurecida

Referencia Forma A	Referencia Forma B	Referencia Forma C	Referencia Forma D	D	D1	D2	L	L1	L2	L3	H	SW1	SW2	F x 30°	Fuerza del muelle inicial F1 aprox. N	Fuerza del muelle final F2 aprox. N
03090-1105	03090-2105	03090-3105	03090-4105	5	M10x1	21	47	17	7	15	5	13	-17/-17	1,3	5	12
03090-1206	03090-2206	03090-3206	03090-4206	6	M12x1,5	25	56	20	8	17	6	14	-19/-19	1,8	6	14
03090-1308	03090-2308	03090-3308	03090-4308	8	M16x1,5	33	74	26	10	23	8	19	-24/-24	2,3	15	35
03090-1410	03090-2410	03090-3410	03090-4410	10	M20x1,5	33	80	28	12	25	10	22	-30/-30	2,8	15	34

08000

## Perno de bloqueo, acero inoxidable, clavija de bloqueo endurecida

Referencia Forma A	Referencia Forma B	Referencia Forma C	Referencia Forma D	D	D1	D2	L	L1	L2	L3	H	SW1	SW2	F x 30°	Fuerza del muelle inicial F1 aprox. N	Fuerza del muelle final F2 aprox. N
03090-01105	03090-02105	03090-03105	03090-04105	5	M10x1	21	47	17	7	15	5	13	-17/-17	1,3	5	12
03090-01206	03090-02206	03090-03206	03090-04206	6	M12x1,5	25	56	20	8	17	6	14	-19/-19	1,8	6	14
03090-01308	03090-02308	03090-03308	03090-04308	8	M16x1,5	33	74	26	10	23	8	19	-24/-24	2,3	15	35
03090-01410	03090-02410	03090-03410	03090-04410	10	M20x1,5	33	80	28	12	25	10	22	-30/-30	2,8	15	34

09000

10000

## Perno de bloqueo, acero inoxidable, clavija de bloqueo no endurecida

Referencia Forma A	Referencia Forma B	Referencia Forma C	Referencia Forma D	D	D1	D2	L	L1	L2	L3	H	SW1	SW2	F x 30°	Fuerza del muelle inicial F1 aprox. N	Fuerza del muelle final F2 aprox. N
03090-11105	03090-12105	03090-13105	03090-14105	5	M10x1	21	47	17	7	15	5	13	-17/-17	1,3	5	12
03090-11206	03090-12206	03090-13206	03090-14206	6	M12x1,5	25	56	20	8	17	6	14	-19/-19	1,8	6	14
03090-11308	03090-12308	03090-13308	03090-14308	8	M16x1,5	33	74	26	10	23	8	19	-24/-24	2,3	15	35
03090-11410	03090-12410	03090-13410	03090-14410	10	M20x1,5	33	80	28	12	25	10	22	-30/-30	2,8	15	34

A-Z

norelem

217

03090

## Pernos de bloqueo

con marca de bloqueo



### Material:

Clavija de bloqueo de acero.  
Manguito roscado 1.0718.  
Botón de maniobra de termoplástico gris negruzco.  
Marca de bloqueo de aluminio.

### Versión:

Clavija de bloqueo de acero endurecido, pulido y bruñido.  
Manguito roscado bruñido.  
Marca de bloqueo de color rojo anodizado.

### Ejemplo de pedido:

nIm 03090-71105

### Indicación:

Los pernos de bloqueo se aplican para impedir el cambio de la posición de bloqueo por fuerzas transversales. El perno solo puede colocarse en otra posición de bloqueo una vez que se haya desacoplado manualmente.

Si la marca de bloqueo está visible, significa que el perno está completamente desbloqueado o que solo se encuentra en posición de retención parcialmente.

### A petición:

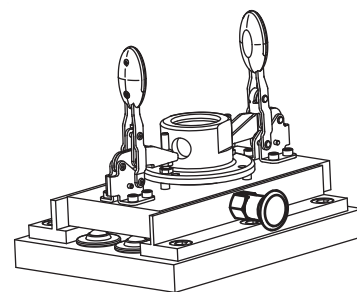
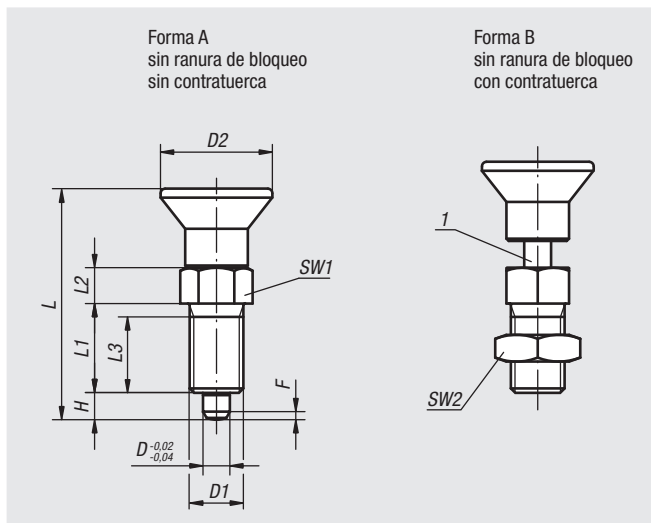
Modelos especiales.

### Accesorios:

Anillos distanciadores 03089

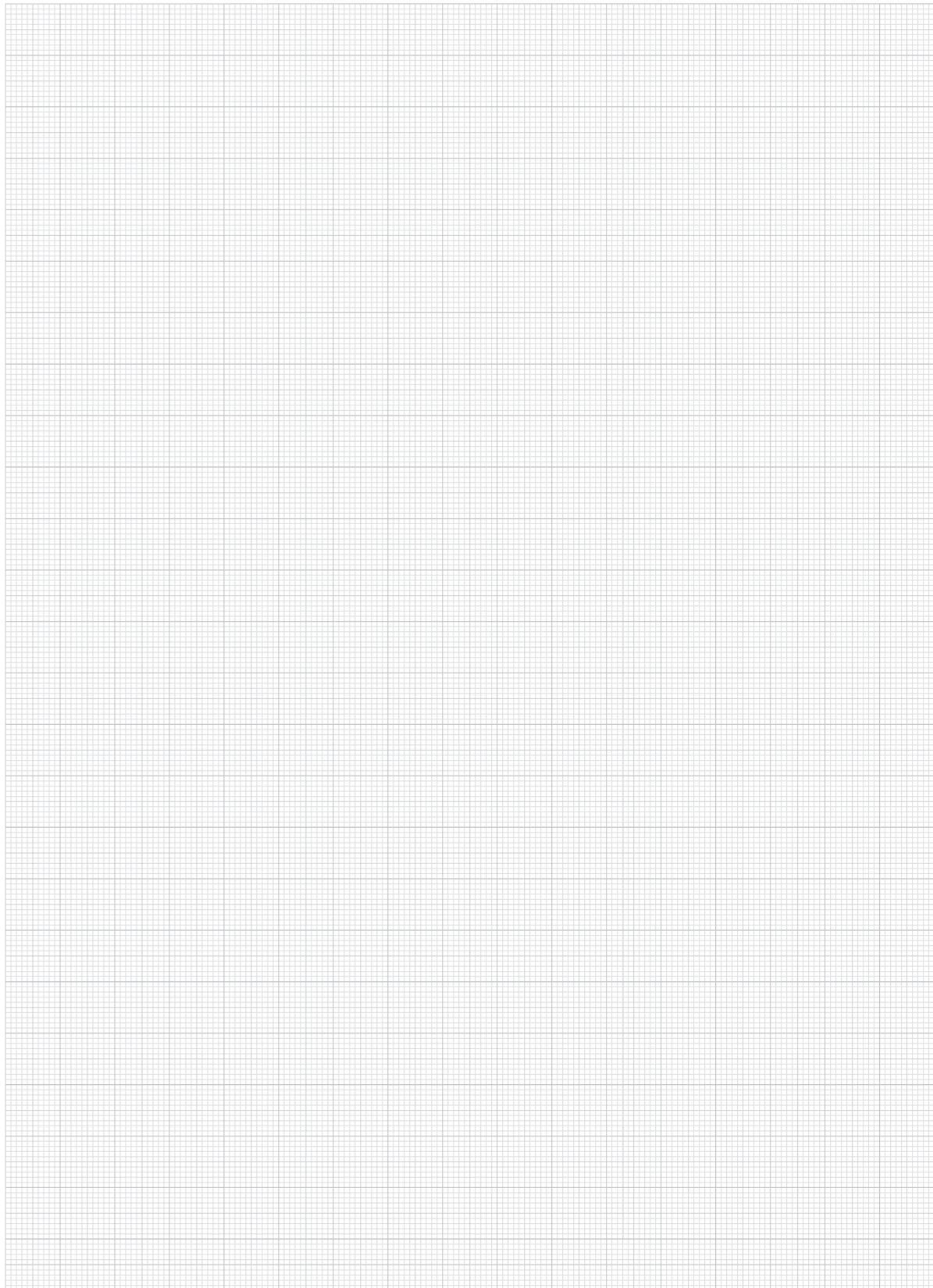
### Indicación sobre el dibujo:

1) Anillo de marcación



Referencia Forma A	Referencia Forma B	D	D1	D2	L	L1	L2	L3	H	SW1	SW2	F x 30°	Fuerza del muelle inicial F1 aprox. N	Fuerza del muelle final F2 aprox. N
03090-71105	03090-72105	5	M10x1	21	43,5	17	7	15	5	13	-/17	1,3	5	12
03090-71206	03090-72206	6	M12x1,5	25	51,7	20	8	17	6	14	-/19	1,8	6	14
03090-71308	03090-72308	8	M16x1,5	33	68	26	10	23	8	19	-/24	2,3	15	35

Para notas



01000  
02000  
**03000**  
04000  
05000  
06000  
07000  
08000  
09000  
10000  
A-Z

03090

## Pernos de bloqueo

con empuñadura en T



### Material:

Versión de acero:  
Clavija de bloqueo endurecida:  
Clavija de bloqueo 1.0718.  
Casquillo roscado 1.0718.

Versión de acero inoxidable:  
Clavija de bloqueo endurecida:  
Casquillo roscado 1.4305.  
Clavija de bloqueo 1.4034.

Empuñadura en T de termoplástico, gris antracita o rojo tráfico RAL3020.

### Versión:

Versión de acero:  
Clavija de bloqueo endurecida, pulida y bruñida.  
Casquillo roscado bruñido.

Versión de acero inoxidable:  
Clavija de bloqueo endurecida, pulida y con acabado natural.  
Casquillo roscado de acabado natural.

### Ejemplo de pedido:

ním 03090-5308

### Indicación:

Los pernos de bloqueo se aplican para impedir el cambio de la posición de bloqueo por fuerzas transversales. El perno solo puede colocarse en otra posición de bloqueo una vez que se haya desacoplado manualmente. Las empuñaduras en T ergonómicas permiten un manejo sencillo sin ejercer mucha fuerza.

### A petición:

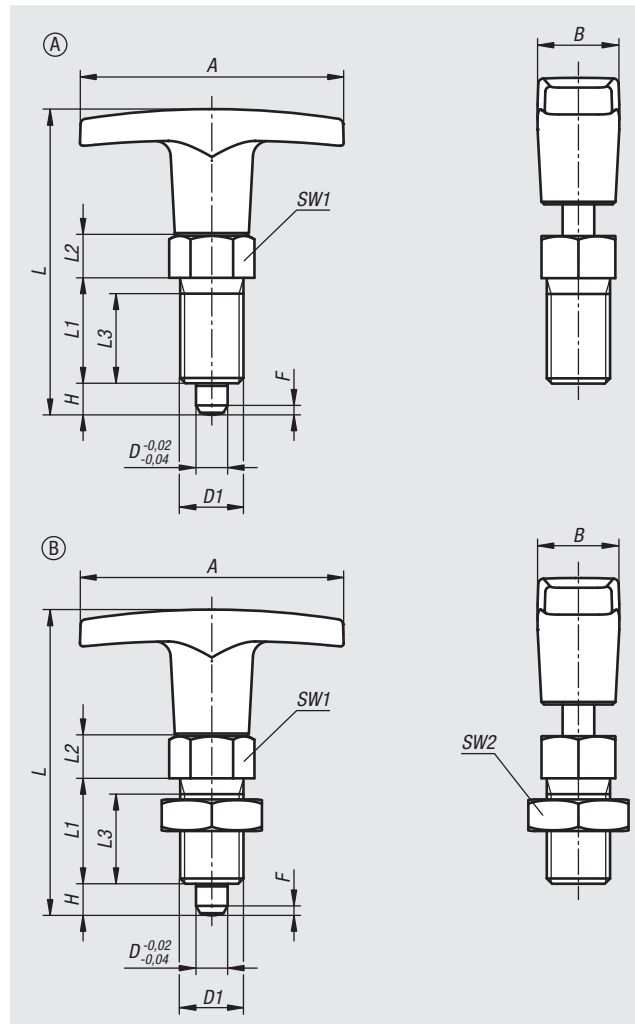
Modelos especiales.

### Accesorios:

Anillos distanciadores 03089

### Indicación sobre el dibujo:

Forma A: sin contratuerca  
Forma B: con contratuerca



03090

## Pernos de bloqueo

con empuñadura en T

01000

02000

03000

04000

05000

06000

07000

08000

09000

10000

### Perno de bloqueo, acero, clavija de bloqueo endurecida

Referencia Forma A	Referencia Forma B	Color del componente	A	B	D	D1	L	L1	L2	L3	H	SW1	SW2	F x 30°	Fuerza del muelle inicial F1 aprox. N	Fuerza del muelle final F2 aprox. N
03090-5206	03090-6206	Gris antracita RAL 7021	50	15,5	6	M12x1,5	58	20	8	17	6	14	-/19	1,8	6	14
03090-5308	03090-6308	Gris antracita RAL 7021	60	18	8	M16x1,5	77	26	10	23	8	19	-/24	2,3	15	35
03090-5410	03090-6410	Gris antracita RAL 7021	72	19	10	M20x1,5	84	28	12	25	10	22	-/30	2,8	15	34
03090-520684	03090-620684	Rojo tráfico RAL 3020	50	15,5	6	M12x1,5	58	20	8	17	6	14	-/19	1,8	6	14
03090-530884	03090-630884	Rojo tráfico RAL 3020	60	18	8	M16x1,5	77	26	10	23	8	19	-/24	2,3	15	35
03090-541084	03090-641084	Rojo tráfico RAL 3020	72	19	10	M20x1,5	84	28	12	25	10	22	-/30	2,8	15	34

### Perno de bloqueo, acero inoxidable, clavija de bloqueo endurecida

Referencia Forma A	Referencia Forma B	Color del componente	A	B	D	D1	L	L1	L2	L3	H	SW1	SW2	F x 30°	Fuerza del muelle inicial F1 aprox. N	Fuerza del muelle final F2 aprox. N
03090-05206	03090-06206	Gris antracita RAL 7021	50	15,5	6	M12x1,5	58	20	8	17	6	14	-/19	1,8	6	14
03090-05308	03090-06308	Gris antracita RAL 7021	60	18	8	M16x1,5	77	26	10	23	8	19	-/24	2,3	15	35
03090-05410	03090-06410	Gris antracita RAL 7021	72	19	10	M20x1,5	84	28	12	25	10	22	-/30	2,8	15	34
03090-0520684	03090-0620684	Rojo tráfico RAL 3020	50	15,5	6	M12x1,5	58	20	8	17	6	14	-/19	1,8	6	14
03090-0530884	03090-0630884	Rojo tráfico RAL 3020	60	18	8	M16x1,5	77	26	10	23	8	19	-/24	2,3	15	35
03090-0541084	03090-0641084	Rojo tráfico RAL 3020	72	19	10	M20x1,5	84	28	12	25	10	22	-/30	2,8	15	34



A-Z



221

03090

## Pernos de bloqueo ECO

versión corta



**Material:**

Versión de acero:  
Clavija de bloqueo no endurecida.  
Casquillo roscado 1.0718.  
Clavija de bloqueo 1.4305.  
Versión de acero inoxidable:  
Clavija de bloqueo no endurecida.  
Casquillo roscado 1.4305.  
Clavija de bloqueo 1.4305.

Botón de maniobra de termoplástico gris antracita.

**Versión:**

Versión de acero:  
Clavija de bloqueo no endurecida:  
Casquillo roscado cromado en azul.  
Clavija de bloqueo con acabado natural.

Versión de acero inoxidable:  
Clavija de bloqueo no endurecida:  
Partes de acero con acabado natural.

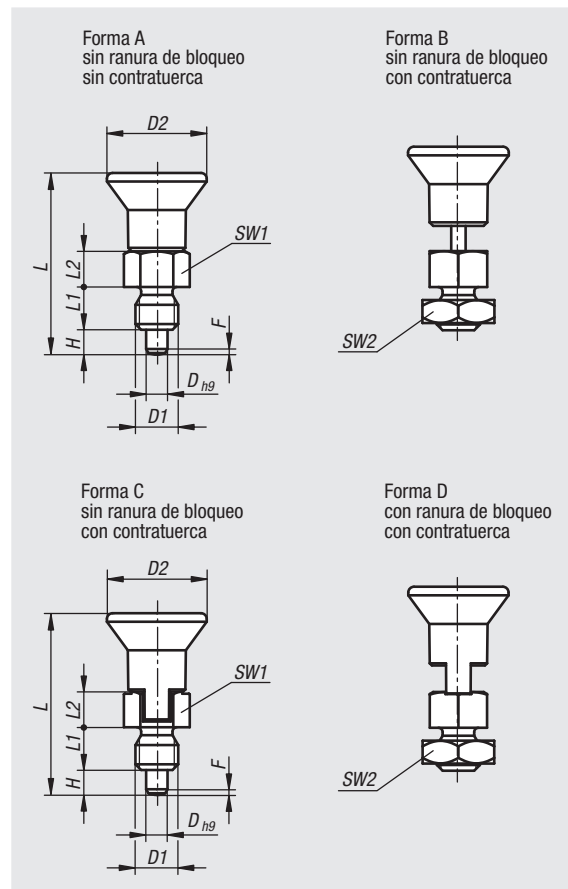
**Ejemplo de pedido:**  
n/m 03090-01903060

**Indicación:**

Este artículo es una alternativa económica para los pernos de bloqueo existentes. Es adecuado para aplicaciones con escasa precisión. Durante el montaje, hay que respetar el par de apriete máx. indicado.

**A petición:**

Modelos especiales.



### Perno de bloqueo ECO, versión corta, acero, clavija de bloqueo no endurecida

Referencia Forma A	Referencia Forma B	Referencia Forma C	Referencia Forma D	D	D1	D2	L	L1	L2	H	SW1	SW2	F x 30°	Fuerza del muelle inicial F1 aprox. N	Fuerza del muelle final F2 aprox. N	Par de apriete máx. Nm
03090-01903060	03090-02903060	03090-03903060	03090-04903060	3	M6	14	25,5	6	5	3,5	8	-/10/-/10	0,8	3,5	8	2
03090-01004080	03090-02004080	03090-03004080	03090-04004080	4	M8	18	29,5	6	6	4	10	-/13/-/13	1	3,5	9	2
03090-01105100	03090-02105100	03090-03105100	03090-04105100	5	M10	21	34,5	8	7	5	13	-/17/-/17	1,3	6	12	7
03090-01206120	03090-02206120	03090-03206120	03090-04206120	6	M12	25	41,7	10	8	6	14	-/19/-/19	1,8	6	12	15
03090-01308160	03090-02308160	03090-03308160	03090-04308160	8	M16	33	54	12	10	8	19	-/24/-/24	2,3	6	13	20

### Perno de bloqueo ECO, versión corta, acero inoxidable, clavija de bloqueo no endurecida

Referencia Forma A	Referencia Forma B	Referencia Forma C	Referencia Forma D	D	D1	D2	L	L1	L2	H	SW1	SW2	F x 30°	Fuerza del muelle inicial F1 aprox. N	Fuerza del muelle final F2 aprox. N	Par de apriete máx. Nm
03090-11903060	03090-12903060	03090-13903060	03090-14903060	3	M6	14	25,5	6	5	3,5	8	-/10/-/10	0,8	3,5	8	2
03090-11004080	03090-12004080	03090-13004080	03090-14004080	4	M8	18	29,5	6	6	4	10	-/13/-/13	1	3,5	9	2
03090-11105100	03090-12105100	03090-13105100	03090-14105100	5	M10	21	34,5	8	7	5	13	-/17/-/17	1,3	6	12	7
03090-11206120	03090-12206120	03090-13206120	03090-14206120	6	M12	25	41,7	10	8	6	14	-/19/-/19	1,8	6	12	15
03090-11308160	03090-12308160	03090-13308160	03090-14308160	8	M16	33	54	12	10	8	19	-/24/-/24	2,3	6	13	20



03091

## Pernos de bloqueo



**Material:**

Acero con clase de resistencia 5.8.

**Versión:**

Cromado en azul.

**Ejemplo de pedido:**

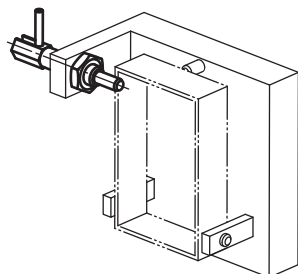
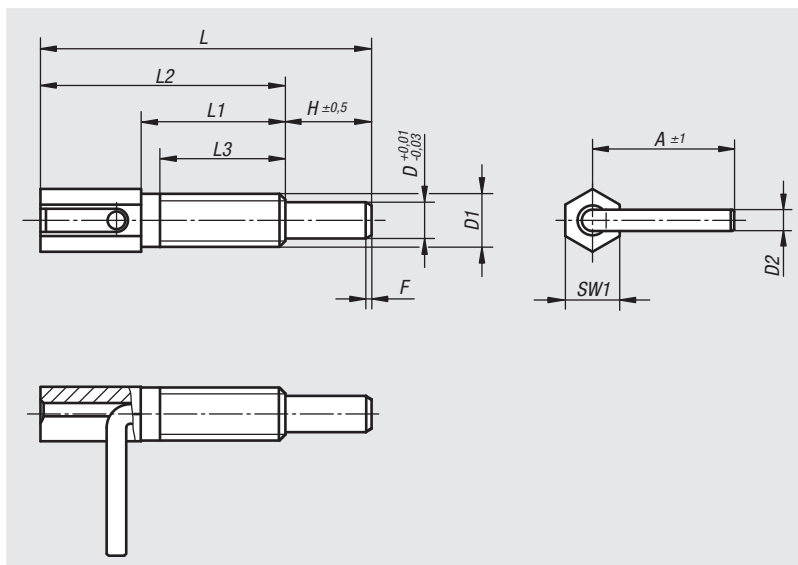
n/m 03091-1206

**Indicación:**

Los pernos de bloqueo se aplican para impedir el cambio de la posición de bloqueo por fuerzas transversales. El perno solo puede colocarse en otra posición de bloqueo una vez que se haya desacoplado manualmente.

**A petición:**

Modelos especiales.



Referencia	A	D	D1	D2	H	L	L1	L2	L3	SW1	F x 30°	Fuerza del muelle inicial F1 aprox. N	Fuerza del muelle final F2 aprox. N	Par de apriete máx. Nm
03091-1104	16	4	M6	2,3	9,5	41,5	20	32	17	6	0,7	3	10	1,6
03091-1905	19	5	M8	3	12	54	27	42	24	8	0,9	3,5	13,5	4,5
03091-1206	23,5	6	M10	3,5	14	65	33,5	51	30	10	1,1	4	16	10
03091-1308	31	8	M12	4,7	19	73	31,8	54	28	12	1,3	4	22	13
03091-1410	33	10	M16	4,7	25	102,5	50,5	77,5	44,5	16	1,6	4	23	42

03092

## Pernos de bloqueo



### Material:

Versión de acero:  
Clavija de bloqueo endurecida:  
Clase de resistencia 5.8.

Versión de acero inoxidable:  
Clavija de bloqueo endurecida:  
Casquillo roscado 1.4305.  
Clavija de bloqueo 1.4034.

Clavija de bloqueo no endurecida:  
Casquillo roscado 1.4305.  
Clavija de bloqueo 1.4305.

### Versión:

Versión de acero:  
Clavija de bloqueo endurecida, pulida y bruñida.

Versión de acero inoxidable:  
Clavija de bloqueo endurecida, pulida y con acabado natural.  
Clavija de bloqueo no endurecida, pulida y con acabado natural.

### Ejemplo de pedido:

nIm 03092-02308

### Indicación:

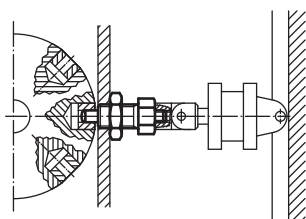
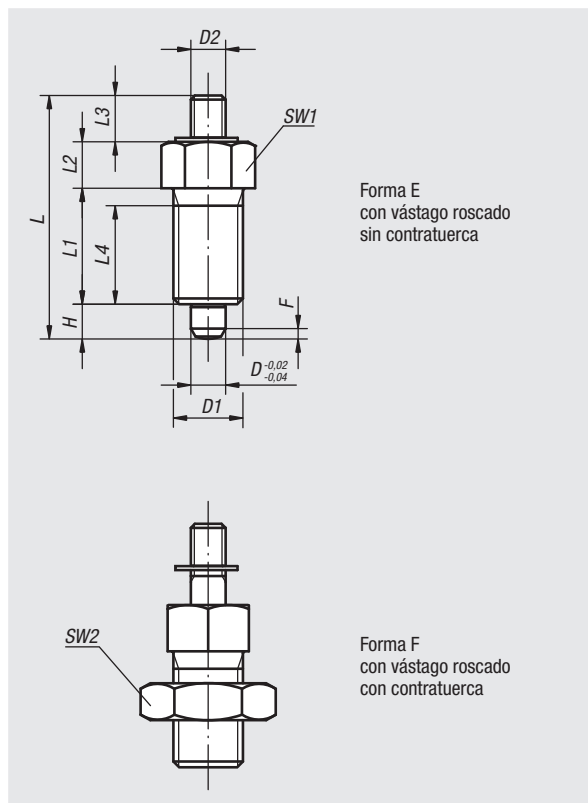
Los pernos de bloqueo se aplican para impedir el cambio de la posición de bloqueo por fuerzas transversales. El perno solo puede colocarse en otra posición de bloqueo una vez que se haya desacoplado. En el tornillo de sujeción sobresaliente se pueden montar empuñaduras especiales. Además, ofrece un modo de accionamiento para el perno de bloqueo, p. ej. de forma automática (controlado por programa) con ayuda de un cilindro neumático, o permite un manejo a distancia a través de cables Bowden.

### A petición:

Modelos especiales.

### Accesorios:

Anillos distanciadores 03089



03092

## Pernos de bloqueo

## Perno de bloqueo, acero, clavija de bloqueo endurecida

Referencia Forma E	Referencia Forma F	D	D1	D2	L	L1	L2	L3	L4	H	SW1	SW2	F x 30°	Fuerza del muelle inicial F1 aprox. N	Fuerza del muelle final F2 aprox. N
03092-1903	03092-2903	3	M6x0,75	M2	24	12	5	3,5	10	3,5	8	- / 10	0,8	4,5	10
03092-1004	03092-2004	4	M8x1	M3	32	15	6	7	13	4	10	- / 13	1	6	12
03092-1105	03092-2105	5	M10x1	M4	37	17	7	8	15	5	13	- / 17	1,3	5	12
03092-1206	03092-2206	6	M12x1,5	M6	42	20	8	8	17	6	14	- / 19	1,8	6	14
03092-1308	03092-2308	8	M16x1,5	M8	56	26	10	12	23	8	19	- / 24	2,3	15	35
03092-1410	03092-2410	10	M20x1,5	M8	62	28	12	12	25	10	22	- / 30	2,8	15	34
03092-1412	03092-2412	12	M20x1,5	M8	66	28	14	12	25	12	22	- / 30	2,8	15	39
03092-1516	03092-2516	16	M24x2	M10	80	32	18	14	28	16	27	- / 36	3,2	20	46

## Perno de bloqueo, acero inoxidable, clavija de bloqueo endurecida

Referencia Forma E	Referencia Forma F	D	D1	D2	L	L1	L2	L3	L4	H	SW1	SW2	F x 30°	Fuerza del muelle inicial F1 aprox. N	Fuerza del muelle final F2 aprox. N
03092-01903	03092-02903	3	M6x0,75	M2	24	12	5	3,5	10	3,5	8	- / 10	0,8	4,5	10
03092-01004	03092-02004	4	M8x1	M3	32	15	6	7	13	4	10	- / 13	1	6	12
03092-01105	03092-02105	5	M10x1	M4	37	17	7	8	15	5	13	- / 17	1,3	5	12
03092-01206	03092-02206	6	M12x1,5	M6	42	20	8	8	17	6	14	- / 19	1,8	6	14
03092-01308	03092-02308	8	M16x1,5	M8	56	26	10	12	23	8	19	- / 24	2,3	15	35
03092-01410	03092-02410	10	M20x1,5	M8	62	28	12	12	25	10	22	- / 30	2,8	15	34
03092-01412	03092-02412	12	M20x1,5	M8	66	28	14	12	25	12	22	- / 30	2,8	15	39
03092-01516	03092-02516	16	M24x2	M10	80	32	18	14	28	16	27	- / 36	3,2	20	46

## Perno de bloqueo, acero inoxidable, clavija de bloqueo no endurecida

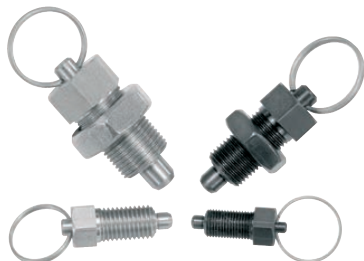
Referencia Forma E	Referencia Forma F	D	D1	D2	L	L1	L2	L3	L4	H	SW1	SW2	F x 30°	Fuerza del muelle inicial F1 aprox. N	Fuerza del muelle final F2 aprox. N
03092-11903	03092-12903	3	M6x0,75	M2	24	12	5	3,5	10	3,5	8	- / 10	0,8	4,5	10
03092-11004	03092-12004	4	M8x1	M3	32	15	6	7	13	4	10	- / 13	1	6	12
03092-11105	03092-12105	5	M10x1	M4	37	17	7	8	15	5	13	- / 17	1,3	5	12
03092-11206	03092-12206	6	M12x1,5	M6	42	20	8	8	17	6	14	- / 19	1,8	6	14
03092-11308	03092-12308	8	M16x1,5	M8	56	26	10	12	23	8	19	- / 24	2,3	15	35
03092-11410	03092-12410	10	M20x1,5	M8	62	28	12	12	25	10	22	- / 30	2,8	15	34
03092-11412	03092-12412	12	M20x1,5	M8	66	28	14	12	25	12	22	- / 30	2,8	15	39
03092-11516	03092-12516	16	M24x2	M10	80	32	18	14	28	16	27	- / 36	3,2	20	46

norelem

225

03092

## Pernos de bloqueo



### Material:

Versión de acero:

Clavija de bloqueo endurecida:  
Clase de resistencia 5.8.

Versión de acero inoxidable:

Clavija de bloqueo endurecida:  
Casquillo roscado 1.4305.  
Clavija de bloqueo 1.4034.

Clavija de bloqueo no endurecida:

Casquillo roscado 1.4305.  
Clavija de bloqueo 1.4305.

Ojo de llave 1.4310, acabado natural.

### Versión:

Versión de acero:

Clavija de bloqueo endurecida, pulida y bruñida.

Versión de acero inoxidable:

Clavija de bloqueo endurecida, pulida y con acabado natural.  
Clavija de bloqueo no endurecida, pulida y con acabado natural.

### Ejemplo de pedido:

n/m 03092-03308

### Indicación:

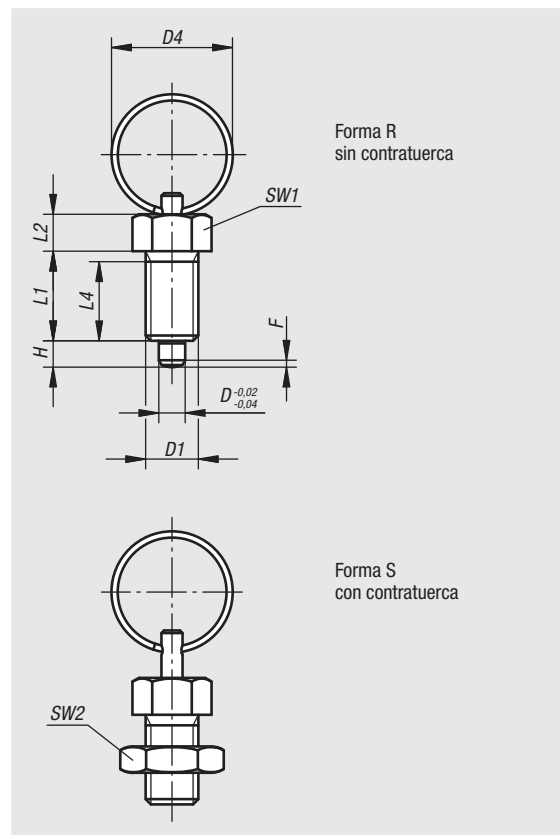
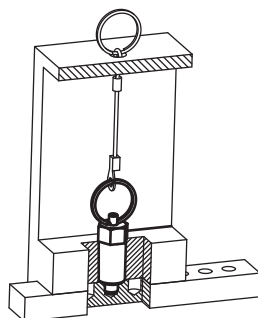
Los pernos de bloqueo se aplican para impedir el cambio de la posición de bloqueo por fuerzas transversales. El perno solo puede colocarse en otra posición de bloqueo una vez que se haya desacoplado. El ojo de llave ofrece un modo de accionamiento para el perno de bloqueo, p. ej., de forma automática (controlado por programa) con ayuda de un cilindro neumático, o permite un manejo a distancia a través de cables Bowden.

### A petición:

Modelos especiales.

### Accesorios:

Anillos distanciadores 03089



03092

## Pernos de bloqueo

01000

02000

03000

04000

05000

06000

07000

08000

09000

10000

C

A-Z

## Perno de bloqueo, acero, clavija de bloqueo endurecida

Referencia Forma R	Referencia Forma S	D	D1	D4	L	L1	L2	L4	H	SW1	SW2	F x 30°	Fuerza del muelle inicial F1 aprox. N	Fuerza del muelle final F2 aprox. N
03092-3004	03092-4004	4	M8x1	15	40	15	6	13	4	10	- / 13	1	6	12
03092-3105	03092-4105	5	M10x1	23	52	17	7	15	5	13	- / 17	1,3	5	12
03092-3206	03092-4206	6	M12x1,5	23	57	20	8	17	6	14	- / 19	1,8	6	14
03092-3308	03092-4308	8	M16x1,5	28	72	26	10	23	8	19	- / 24	2,3	15	35
03092-3410	03092-4410	10	M20x1,5	28	78	28	12	25	10	22	- / 30	2,8	15	34

## Perno de bloqueo, acero inoxidable, clavija de bloqueo endurecida

Referencia Forma R	Referencia Forma S	D	D1	D4	L	L1	L2	L4	H	SW1	SW2	F x 30°	Fuerza del muelle inicial F1 aprox. N	Fuerza del muelle final F2 aprox. N
03092-03004	03092-04004	4	M8x1	15	40	15	6	13	4	10	- / 13	1	6	12
03092-03105	03092-04105	5	M10x1	23	52	17	7	15	5	13	- / 17	1,3	5	12
03092-03206	03092-04206	6	M12x1,5	23	57	20	8	17	6	14	- / 19	1,8	6	14
03092-03308	03092-04308	8	M16x1,5	28	72	26	10	23	8	19	- / 24	2,3	15	35
03092-03410	03092-04410	10	M20x1,5	28	78	28	12	25	10	22	- / 30	2,8	15	34

## Perno de bloqueo, acero inoxidable, clavija de bloqueo no endurecida

Referencia Forma R	Referencia Forma S	D	D1	D4	L	L1	L2	L4	H	SW1	SW2	F x 30°	Fuerza del muelle inicial F1 aprox. N	Fuerza del muelle final F2 aprox. N
03092-13004	03092-14004	4	M8x1	15	40	15	6	13	4	10	- / 13	1	6	12
03092-13105	03092-14105	5	M10x1	23	52	17	7	15	5	13	- / 17	1,3	5	12
03092-13206	03092-14206	6	M12x1,5	23	57	20	8	17	6	14	- / 19	1,8	6	14
03092-13308	03092-14308	8	M16x1,5	28	72	26	10	23	8	19	- / 24	2,3	15	35
03092-13410	03092-14410	10	M20x1,5	28	78	28	12	25	10	22	- / 30	2,8	15	34

norem

227

03093

## Pernos de bloqueo

sin collar



### Material:

Versión de acero:  
Clavija de bloqueo endurecida:  
Clase de resistencia 5.8.

Versión de acero inoxidable:  
Clavija de bloqueo endurecida:  
Casquillo roscado 1.4305.  
Clavija de bloqueo 1.4034.

Clavija de bloqueo no endurecida:  
Casquillo roscado 1.4305.  
Clavija de bloqueo 1.4305.

Botón de maniobra de termoplástico gris antracita.

### Versión:

Versión de acero:  
Clavija de bloqueo endurecida, pulida y bruñida.

Versión de acero inoxidable:  
Clavija de bloqueo endurecida, pulida y con acabado natural.  
Clavija de bloqueo no endurecida, pulida y con acabado natural.

### Ejemplo de pedido:

n/m 03093-02206

### Indicación:

Los pernos de bloqueo se aplican para impedir el cambio de la posición de bloqueo por fuerzas transversales. El perno solo puede colocarse en otra posición de bloqueo una vez que se haya desacoplado manualmente.

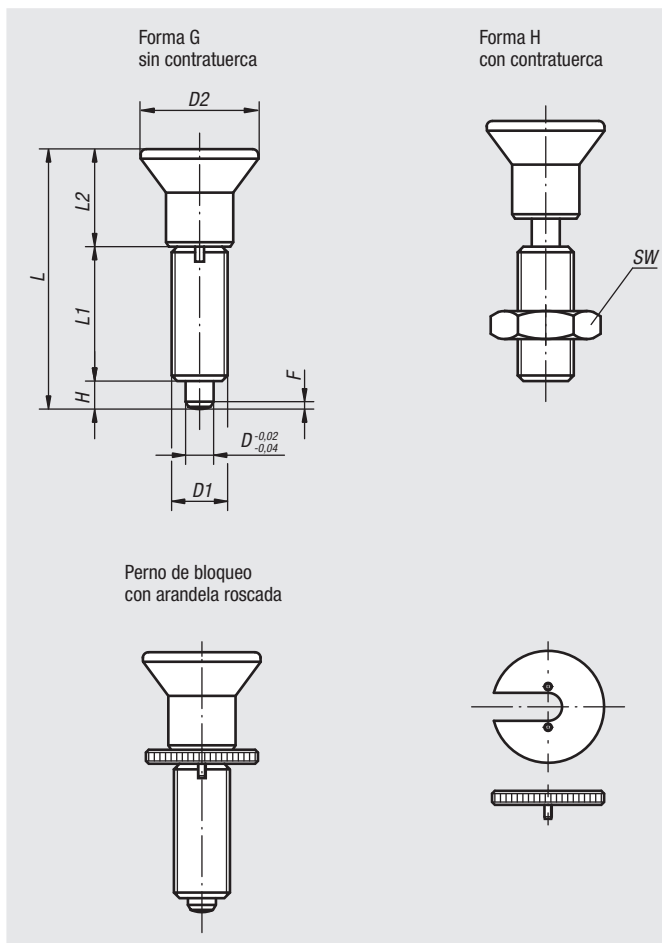
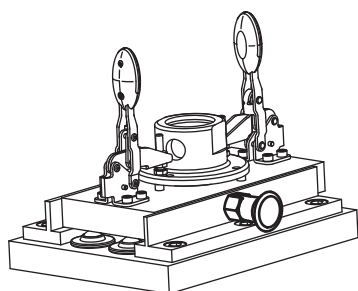
Para enroscar el perno de bloqueo, se puede suministrar una arandela roscada. Esta se desliza bajo el botón de maniobra desenchajado de modo que los pernos de arrastre encajen en la ranura.

### A petición:

Modelos especiales.

### Accesorios:

Anillos distanciadores 03089



03093

## Pernos de bloqueo

sin collar

## Perno de bloqueo sin collar, acero, clavija de bloqueo endurecida

Referencia Forma G	Referencia Forma H	D	D1	D2	L	L1	L2	H	SW	F x 30°	Fuerza del muelle inicial F1 aprox. N	Fuerza del muelle final F2 aprox. N	Referencia de la arandela roscada
03093-1903	03093-2903	3	M6x0,75	14	31,5	17	11	3,5	- / 10	0,8	4,5	10	03094-99
03093-1004	03093-2004	4	M8x1	18	38,5	21	13,5	4	- / 13	1,3	6	12	03094-90
03093-1105	03093-2105	5	M10x1	21	43,5	24	14,5	5	- / 17	1,3	5	12	03094-91
03093-1206	03093-2206	6	M12x1,5	25	51,7	28	17,7	6	- / 19	1,8	6	14	03094-92
03093-1308	03093-2308	8	M16x1,5	33	68	36	24	8	- / 24	2,3	15	35	03094-93
03093-1410	03093-2410	10	M20x1,5	33	74	40	24	10	- / 30	2,8	15	34	03094-94
03093-1412	03093-2412	12	M20x1,5	33	78	42	24	12	- / 30	2,8	15	39	03094-94
03093-1516	03093-2516	16	M24x2	40	96	50	30	16	- / 36	3,2	20	46	03094-95

## Perno de bloqueo sin collar, acero inoxidable, clavija de bloqueo endurecida

Referencia Forma G	Referencia Forma H	D	D1	D2	L	L1	L2	H	SW	F x 30°	Fuerza del muelle inicial F1 aprox. N	Fuerza del muelle final F2 aprox. N	Referencia de la arandela roscada
03093-01903	03093-02903	3	M6x0,75	14	31,5	17	11	3,5	- / 10	0,8	4,5	10	03094-99
03093-01004	03093-02004	4	M8x1	18	38,5	21	13,5	4	- / 13	1,3	6	12	03094-90
03093-01105	03093-02105	5	M10x1	21	43,5	24	14,5	5	- / 17	1,3	5	12	03094-91
03093-01206	03093-02206	6	M12x1,5	25	51,7	28	17,7	6	- / 19	1,8	6	14	03094-92
03093-01308	03093-02308	8	M16x1,5	33	68	36	24	8	- / 24	2,3	15	35	03094-93
03093-01410	03093-02410	10	M20x1,5	33	74	40	24	10	- / 30	2,8	15	34	03094-94
03093-01412	03093-02412	12	M20x1,5	33	78	42	24	12	- / 30	2,8	15	39	03094-94
03093-01516	03093-02516	16	M24x2	40	96	50	30	16	- / 36	3,2	20	46	03094-95

## Perno de bloqueo sin collar, acero inoxidable, clavija de bloqueo no endurecida

Referencia Forma G	Referencia Forma H	D	D1	D2	L	L1	L2	H	SW	F x 30°	Fuerza del muelle inicial F1 aprox. N	Fuerza del muelle final F2 aprox. N	Referencia de la arandela roscada
03093-11903	03093-12903	3	M6x0,75	14	31,5	17	11	3,5	- / 10	0,8	4,5	10	03094-99
03093-11004	03093-12004	4	M8x1	18	38,5	21	13,5	4	- / 13	1,3	6	12	03094-90
03093-11105	03093-12105	5	M10x1	21	43,5	24	14,5	5	- / 17	1,3	5	12	03094-91
03093-11206	03093-12206	6	M12x1,5	25	51,7	28	17,7	6	- / 19	1,8	6	14	03094-92
03093-11308	03093-12308	8	M16x1,5	33	68	36	24	8	- / 24	2,3	15	35	03094-93
03093-11410	03093-12410	10	M20x1,5	33	74	40	24	10	- / 30	2,8	15	34	03094-94
03093-11412	03093-12412	12	M20x1,5	33	78	42	24	12	- / 30	2,8	15	39	03094-94
03093-11516	03093-12516	16	M24x2	40	96	50	30	16	- / 36	3,2	20	46	03094-95

norelem

229

03093

## Pernos de bloqueo

sin collar con clavija de bloqueo prolongada



### Material:

Versión de acero:

Clavija de bloqueo endurecida:  
Clase de resistencia 5.8.

Versión de acero inoxidable:

Clavija de bloqueo endurecida:  
Casquillo roscado 1.4305.  
Clavija de bloqueo 1.4034.

Clavija de bloqueo no endurecida:

Casquillo roscado 1.4305.  
Clavija de bloqueo 1.4305.

Botón de maniobra de termoplástico gris antracita.

### Versión:

Versión de acero:

Clavija de bloqueo endurecida, pulida y bruñida.

Versión de acero inoxidable:

Clavija de bloqueo endurecida, pulida y con acabado natural.  
Clavija de bloqueo no endurecida, pulida y con acabado natural.

### Ejemplo de pedido:

n1m 03093-21004

### Indicación:

Los pernos de bloqueo se aplican para impedir el cambio de la posición de bloqueo por fuerzas transversales. El perno solo puede colocarse en otra posición de bloqueo una vez que se haya desacoplado manualmente.

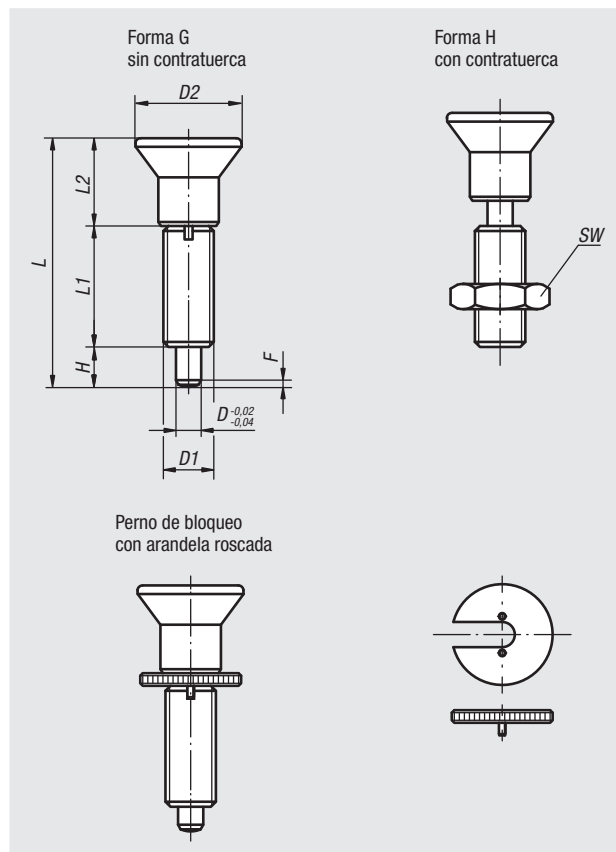
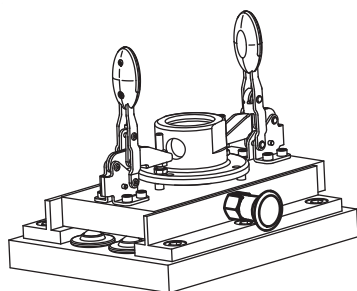
Para enroscar el perno de bloqueo, se puede suministrar una arandela roscada. Esta se desliza bajo el botón de maniobra desenchajado de modo que los pernos de arrastre encajen en la ranura.

### A petición:

Modelos especiales.

### Accesorios:

Anillos distanciadores 03089





03093

## Pernos de bloqueo

sin collar con clavija de bloqueo prolongada

01000

02000

03000

04000

05000

06000

07000

08000

09000

10000



A-Z

### Perno de bloqueo, sin collar con clavija de bloqueo prolongada, acero, clavija de bloqueo endurecida

Referencia Forma G	Referencia Forma H	D	D1	D2	L	L1	L2	H	SW	F x 30°	Fuerza del muelle inicial F1 aprox. N	Fuerza del muelle final F2 aprox. N	Referencia de la arandela roscada
03093-21903	03093-22903	3	M6x0,75	14	33	17	11	5	- / 10	0,8	4,5	12	03094-99
03093-21004	03093-22004	4	M8x1	18	40,5	21	13,5	6	- / 13	1	6	15	03094-90
03093-21105	03093-22105	5	M10x1	21	46,5	24	14,5	8	- / 17	1,3	5	16	03094-91
03093-21206	03093-22206	6	M12x1,5	25	54,7	28	17,7	9	- / 19	1,8	6	18	03094-92
03093-21308	03093-22308	8	M16x1,5	33	72	36	24	12	- / 24	2,3	15	45	03094-93
03093-21410	03093-22410	10	M20x1,5	33	79	40	24	15	- / 30	2,8	15	43	03094-94
03093-21412	03093-22412	12	M20x1,5	33	84	42	24	18	- / 30	2,8	15	51	03094-94
03093-21516	03093-22516	16	M24x2	40	104	50	30	24	- / 36	3,2	20	60	03094-95

### Perno de bloqueo, sin collar con clavija de bloqueo prolongada, acero inoxidable, clavija de bloqueo endurecida

Referencia Forma G	Referencia Forma H	D	D1	D2	L	L1	L2	H	SW	F x 30°	Fuerza del muelle inicial F1 aprox. N	Fuerza del muelle final F2 aprox. N	Referencia de la arandela roscada
03093-201903	03093-202903	3	M6x0,75	14	33	17	11	5	- / 10	0,8	4,5	12	03094-99
03093-201004	03093-202004	4	M8x1	18	40,5	21	13,5	6	- / 13	1	6	15	03094-90
03093-201105	03093-202105	5	M10x1	21	46,5	24	14,5	8	- / 17	1,3	5	16	03094-91
03093-201206	03093-202206	6	M12x1,5	25	54,7	28	17,7	9	- / 19	1,8	6	18	03094-92
03093-201308	03093-202308	8	M16x1,5	33	72	36	24	12	- / 24	2,3	15	45	03094-93
03093-201410	03093-202410	10	M20x1,5	33	79	40	24	15	- / 30	2,8	15	43	03094-94
03093-201412	03093-202412	12	M20x1,5	33	84	42	24	18	- / 30	2,8	15	51	03094-94
03093-201516	03093-202516	16	M24x2	40	104	50	30	24	- / 36	3,2	20	60	03094-95

### Perno de bloqueo, sin collar con clavija de bloqueo prolongada, acero inoxidable, clavija de bloqueo no endurecida

Referencia Forma G	Referencia Forma H	D	D1	D2	L	L1	L2	H	SW	F x 30°	Fuerza del muelle inicial F1 aprox. N	Fuerza del muelle final F2 aprox. N	Referencia de la arandela roscada
03093-211903	03093-212903	3	M6x0,75	14	33	17	11	5	- / 10	0,8	4,5	12	03094-99
03093-211004	03093-212004	4	M8x1	18	40,5	21	13,5	6	- / 13	1	6	15	03094-90
03093-211105	03093-212105	5	M10x1	21	46,5	24	14,5	8	- / 17	1,3	5	16	03094-91
03093-211206	03093-212206	6	M12x1,5	25	54,7	28	17,7	9	- / 19	1,8	6	18	03094-92
03093-211308	03093-212308	8	M16x1,5	33	72	36	24	12	- / 24	2,3	15	45	03094-93
03093-211410	03093-212410	10	M20x1,5	33	79	40	24	15	- / 30	2,8	15	43	03094-94
03093-211412	03093-212412	12	M20x1,5	33	84	42	24	18	- / 30	2,8	15	51	03094-94
03093-211516	03093-212516	16	M24x2	40	104	50	30	24	- / 36	3,2	20	60	03094-95



231

03093

## Pernos de bloqueo de acero inoxidable

sin collar



### Material:

Clavija de bloqueo endurecida:  
Casquillo roscado 1.4305.  
Clavija de bloqueo 1.4034.

Clavija de bloqueo no endurecida:  
Casquillo roscado 1.4305.  
Clavija de bloqueo 1.4305.

Botón de maniobra 1.4305, pulido electrolítico.

### Versión:

Acabado natural, clavija de bloqueo pulida.

### Ejemplo de pedido:

nIm 03093-001004

### Indicación:

Los pernos de bloqueo se aplican para impedir el cambio de la posición de bloqueo por fuerzas transversales. El perno solo puede colocarse en otra posición de bloqueo una vez que se haya desacoplado manualmente.

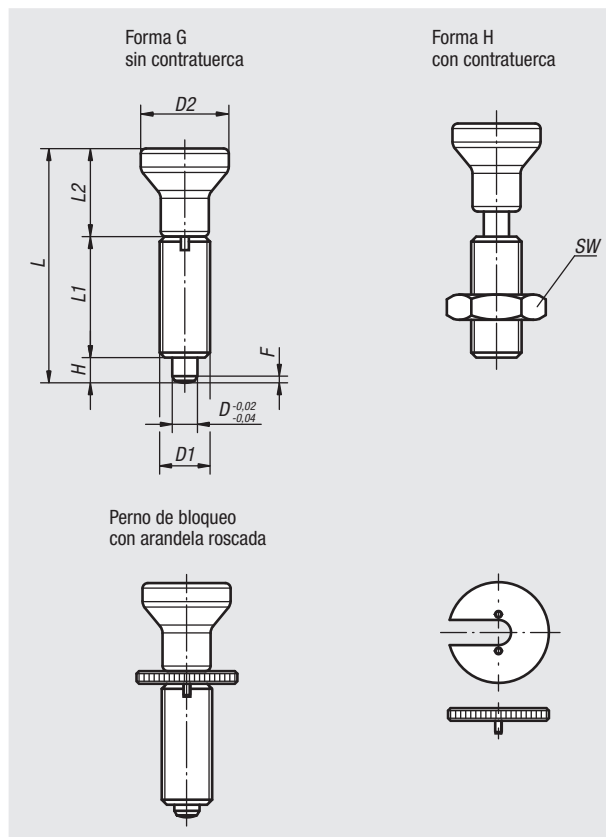
Para enroscar el perno de bloqueo, se puede suministrar una arandela roscada. Esta se desliza bajo el botón de maniobra desenchajado de modo que los pernos de arrastre encajen en la ranura.

### A petición:

Modelos especiales.

### Accesorios:

Anillos distanciadores 03089



03093

## Pernos de bloqueo de acero inoxidable

sin collar

01000

02000

03000

04000

05000

06000

07000

08000

09000

10000

A-Z

## Perno de bloqueo de acero inoxidable sin collar, clavija de bloqueo endurecida

Referencia Forma G	Referencia Forma H	D	D1	D2	L	L1	L2	H	SW	F x 30°	Fuerza del muelle inicial F1 aprox. N	Fuerza del muelle final F2 aprox. N	Referencia de la arandela roscada
03093-001903	03093-002903	3	M6x0,75	14	34,5	17	14	3,5	-/10	0,8	4,5	10	03094-99
03093-001004	03093-002004	4	M8x1	18	43	21	18	4	-/13	1	6	12	03094-90
03093-001105	03093-002105	5	M10x1	21	50	24	21	5	-/17	1,3	5	12	03094-91
03093-001206	03093-002206	6	M12x1,5	25	59	28	25	6	-/19	1,8	6	14	03094-92
03093-001308	03093-002308	8	M16x1,5	33	77	36	33	8	-/24	2,3	15	35	03094-93
03093-001410	03093-002410	10	M20x1,5	33	83	40	33	10	-/30	2,8	15	34	03094-94
03093-001412	03093-002412	12	M20x1,5	33	87	42	33	12	-/30	2,8	15	39	03094-94
03093-001516	03093-002516	16	M24x2	40	106	50	40	16	-/36	3,2	20	46	03094-95

## Perno de bloqueo de acero inoxidable sin collar, clavija de bloqueo no endurecida

Referencia Forma G	Referencia Forma H	D	D1	D2	L	L1	L2	H	SW	F x 30°	Fuerza del muelle inicial F1 aprox. N	Fuerza del muelle final F2 aprox. N	Referencia de la arandela roscada
03093-111903	03093-112903	3	M6x0,75	14	34,5	17	14	3,5	-/10	0,8	4,5	10	03094-99
03093-111004	03093-112004	4	M8x1	18	43	21	18	4	-/13	1	6	12	03094-90
03093-111105	03093-112105	5	M10x1	21	50	24	21	5	-/17	1,3	5	12	03094-91
03093-111206	03093-112206	6	M12x1,5	25	59	28	25	6	-/19	1,8	6	14	03094-92
03093-111308	03093-112308	8	M16x1,5	33	77	36	33	8	-/24	2,3	15	35	03094-93
03093-111410	03093-112410	10	M20x1,5	33	83	40	33	10	-/30	2,8	15	34	03094-94
03093-111412	03093-112412	12	M20x1,5	33	87	42	33	12	-/30	2,8	15	39	03094-94
03093-111516	03093-112516	16	M24x2	40	106	50	40	16	-/36	3,2	20	46	03094-95

norelem

233

03094

## Pernos de bloqueo

sin collar



### Material:

Versión de acero:  
Clavija de bloqueo endurecida:  
Clase de resistencia 5.8.

Versión de acero inoxidable:  
Clavija de bloqueo endurecida:  
Casquillo roscado 1.4305.  
Clavija de bloqueo 1.4034.

Clavija de bloqueo no endurecida:  
Casquillo roscado 1.4305.  
Clavija de bloqueo 1.4305.

Botón de maniobra de termoplástico gris antracita.

### Versión:

Versión de acero:  
Clavija de bloqueo endurecida, pulida y bruñida.

Versión de acero inoxidable:  
Clavija de bloqueo endurecida, pulida y con acabado natural.  
Clavija de bloqueo no endurecida, pulida y con acabado natural.

### Ejemplo de pedido:

n/m 03094-02206

### Indicación:

Los pernos de bloqueo se aplican para impedir el cambio de la posición de bloqueo por fuerzas transversales. El perno solo puede colocarse en otra posición de bloqueo una vez que se haya desacoplado manualmente.

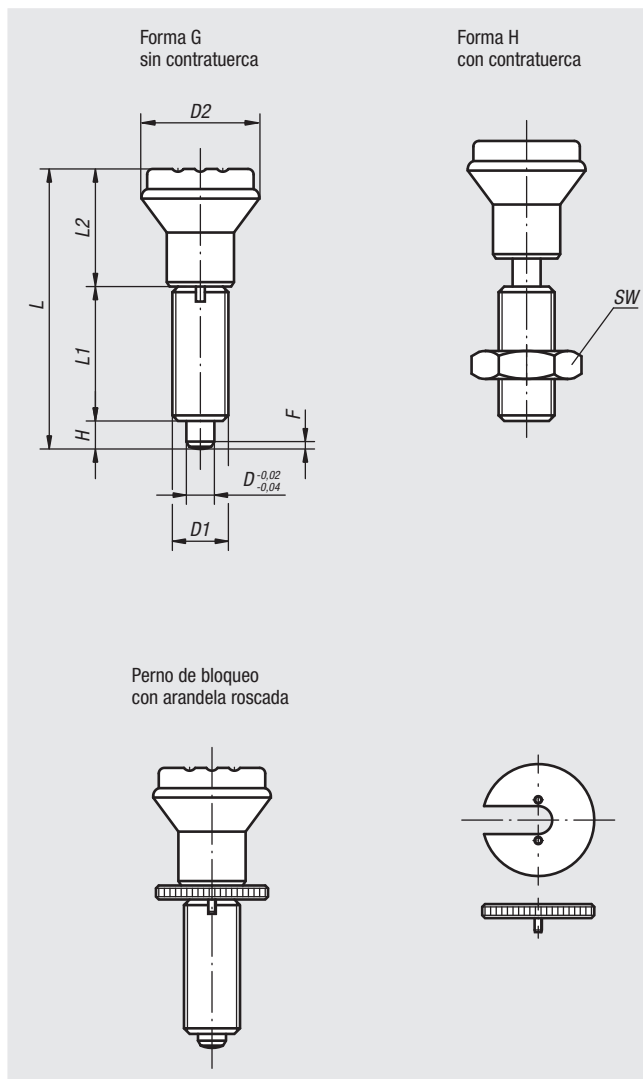
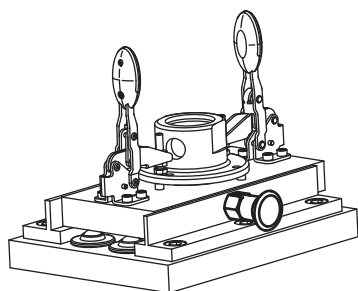
Para enroscar el perno de bloqueo, se puede suministrar una arandela roscada. Esta se desliza bajo el botón de maniobra desencajado de modo que los pernos de arrastre encajen en la ranura.

### A petición:

Modelos especiales.

### Accesorios:

Anillos distanciadores 03089



03094

## Pernos de bloqueo

sin collar

01000

02000

03000

04000

05000

06000

07000

### Perno de bloqueo sin collar, acero, clavija de bloqueo endurecida

Referencia Forma G	Referencia Forma H	D	D1	D2	L	L1	L2	H	SW	F x 30°	Fuerza del muelle inicial F1 aprox. N	Fuerza del muelle final F2 aprox. N	Referencia de la arandela roscada
03094-1105	03094-2105	5	M10x1	21	47	24	18	5	-/17	1,3	5	12	03094-91
03094-1206	03094-2206	6	M12x1,5	25	56	28	22	6	-/19	1,8	6	14	03094-92
03094-1308	03094-2308	8	M16x1,5	33	74	36	30	8	-/24	2,3	15	35	03094-93
03094-1410	03094-2410	10	M20x1,5	33	80	40	30	10	-/30	2,8	15	34	03094-94

08000

### Perno de bloqueo sin collar, acero inoxidable, clavija de bloqueo endurecida

Referencia Forma G	Referencia Forma H	D	D1	D2	L	L1	L2	H	SW	F x 30°	Fuerza del muelle inicial F1 aprox. N	Fuerza del muelle final F2 aprox. N	Referencia de la arandela roscada
03094-01105	03094-02105	5	M10x1	21	47	24	18	5	-/17	1,3	5	12	03094-91
03094-01206	03094-02206	6	M12x1,5	25	56	28	22	6	-/19	1,8	6	14	03094-92
03094-01308	03094-02308	8	M16x1,5	33	74	36	30	8	-/24	2,3	15	35	03094-93
03094-01410	03094-02410	10	M20x1,5	33	80	40	30	10	-/30	2,8	15	34	03094-94

09000

10000

### Perno de bloqueo sin collar, acero inoxidable, clavija de bloqueo no endurecida

Referencia Forma G	Referencia Forma H	D	D1	D2	L	L1	L2	H	SW	F x 30°	Fuerza del muelle inicial F1 aprox. N	Fuerza del muelle final F2 aprox. N	Referencia de la arandela roscada
03094-11105	03094-12105	5	M10x1	21	47	24	18	5	-/17	1,3	5	12	03094-91
03094-11206	03094-12206	6	M12x1,5	25	56	28	22	6	-/19	1,8	6	14	03094-92
03094-11308	03094-12308	8	M16x1,5	33	74	36	30	8	-/24	2,3	15	35	03094-93
03094-11410	03094-12410	10	M20x1,5	33	80	40	30	10	-/30	2,8	15	34	03094-94

C

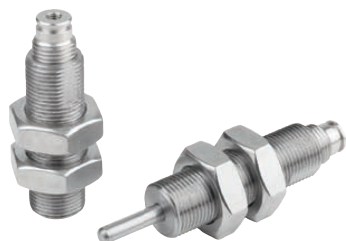
A-Z

norem

235

03095

## Pernos de bloqueo neumáticos



### Material:

Versión de acero:

casquillo roscado y perno de presión de acero de corte fácil.

Tuercas hexagonales de acero de clase de resistencia 04.

Versión de acero inoxidable:

casquillo roscado 1.4305.

Perno de presión 1.4034.

Tuercas hexagonales de acero inoxidable A2.

### Versión:

Versión de acero:

casquillo roscado bruñido.

Perno de presión endurecido, bruñido y pulido.

Tuercas hexagonales bruñidas.

Versión de acero inoxidable:

casquillo roscado de acabado natural.

Perno de presión endurecido, pulido y bruñido.

Tuercas hexagonales de acabado natural.

### Ejemplo de pedido:

nIm 03095-1206010

### Indicación:

El perno de bloqueo se acciona aplicando aire comprimido.

La reposición se realiza por resorte desconectando el suministro de aire.

### Cilindro neumático:

Cilindro de vástago de pistón de efecto simple.

Materiales:

tubo de cilindro de latón niquelado,

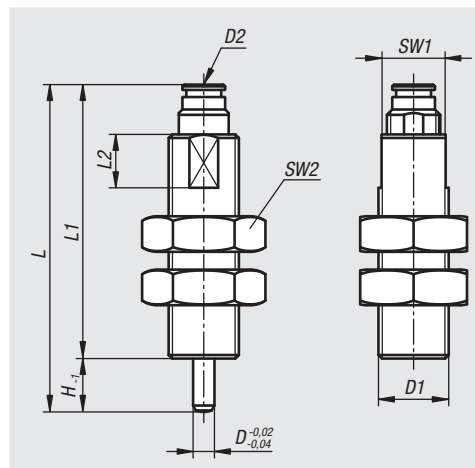
vástago de pistón de acero inoxidable,

juntas de goma nitrílica, poliuretano.

Medio de servicio:

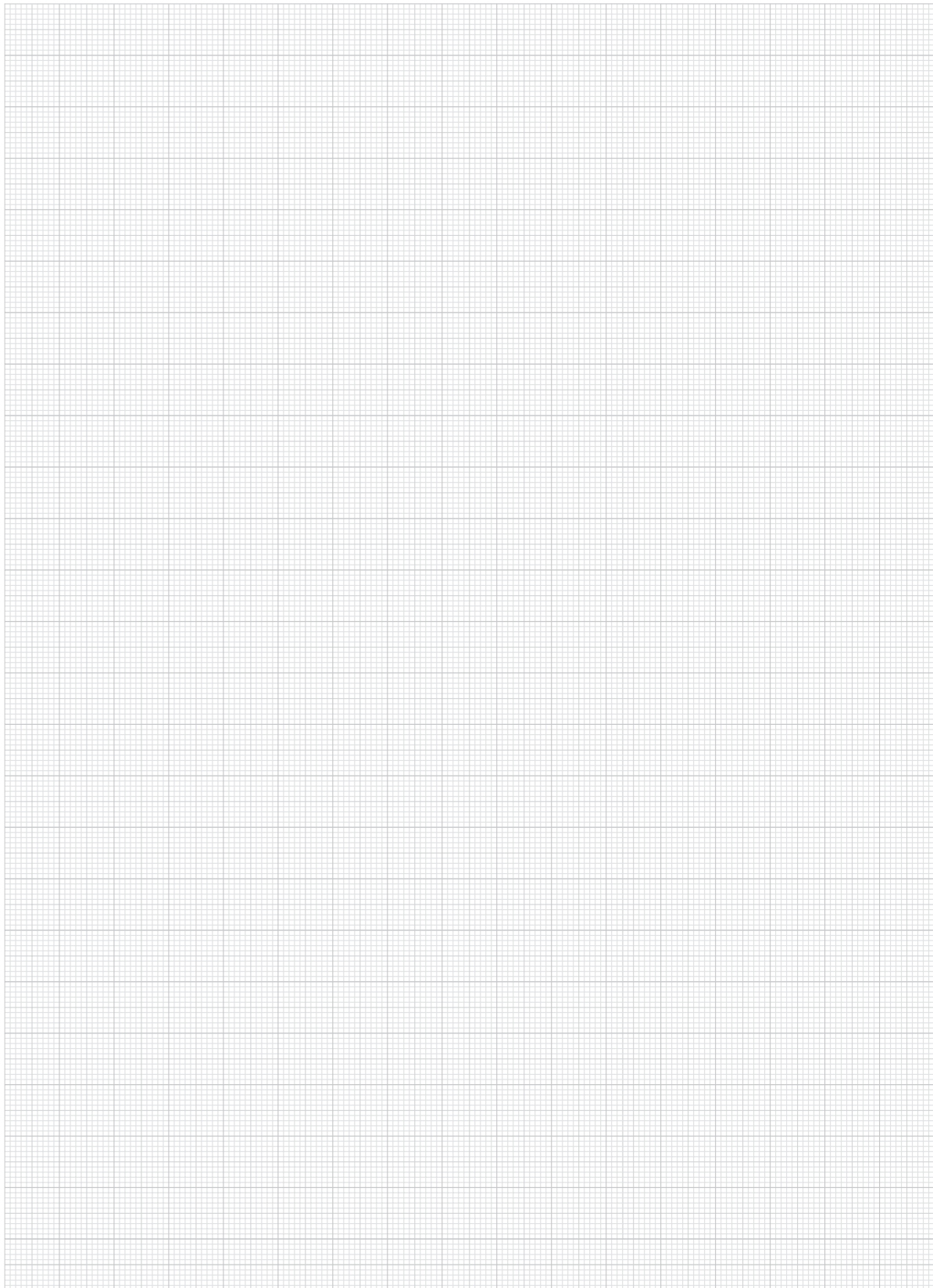
aire filtrado, secado, lubricado o no lubricado.

Temperatura de servicio: -20°C a +80°C.



Referencia Acero de corte fácil	Referencia Acero inoxidable	D	D1	D2	H	L	L1	L2	SW1	SW2	Presión de servicio bar	Fuerza de pistón con 6 bar (N)	Fuerza de recuperación de resorte aprox. N
03095-1206010	03095-01206010	6	M20x1,5	M5	10	80	70	15	18	30	2 - 6	38,7-35,1	9,9-6
03095-1206015	03095-01206015	6	M20x1,5	M5	15	92	77	15	18	30	2 - 6	38,7-32,9	11,8-6
03095-1308010	03095-01308010	8	M20x1,5	M5	10	77	67	15	18	30	2 - 6	39,6-35,3	11,6-5,1
03095-1308015	03095-01308015	8	M20x1,5	M5	15	89	74	15	18	30	2 - 6	39,6-33,1	11,6-5,1

Para notas



01000  
02000  
**03000**  
04000  
05000  
06000  
07000  
08000  
09000  
10000  
A-Z

03096

## Pernos de bloqueo

sin collar



### Material:

Versión de acero:

Clavija de bloqueo endurecida:

Clase de resistencia 5.8.

Versión de acero inoxidable:

Clavija de bloqueo endurecida:

Casquillo roscado 1.4305.

Clavija de bloqueo 1.4034.

Clavija de bloqueo no endurecida:

Casquillo roscado 1.4305.

Clavija de bloqueo 1.4035.

### Versión:

Versión de acero:

Clavija de bloqueo endurecida, pulida y bruñida.

Versión de acero inoxidable:

Clavija de bloqueo endurecida, pulida y con acabado natural.

Clavija de bloqueo no endurecida, pulida y con acabado natural.

### Ejemplo de pedido:

n/m 03096-01206

### Indicación:

Los pernos de bloqueo se aplican para impedir el cambio de la posición de bloqueo por fuerzas transversales. El perno solo puede colocarse en otra posición de bloqueo una vez que se haya desacoplado.

En el tornillo de sujeción sobresaliente se pueden montar empuñaduras especiales. Además, ofrece un modo de accionamiento para el perno de bloqueo, p. ej. de forma automática (controlado por programa) con ayuda de un cilindro neumático, o permite un manejo a distancia a través de cables Bowden.

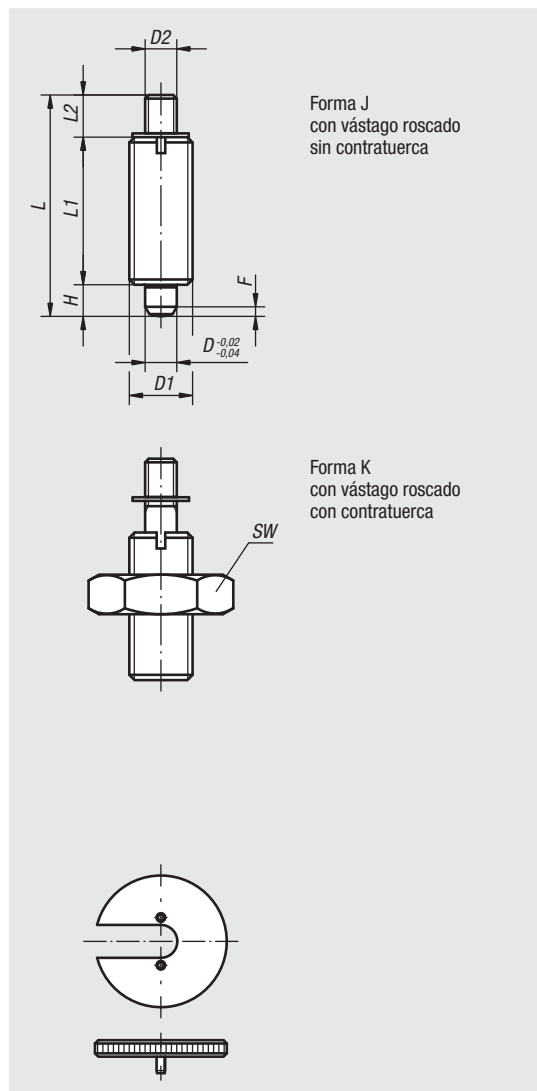
Para enroscar el perno de bloqueo, se puede suministrar una arandela roscada. Esta se coloca en el casquillo roscado de modo que los pernos de arrastre encajen en la ranura.

### A petición:

Modelos especiales.

### Accesorios:

Anillos distanciadores 03089



Forma J  
con vástago roscado  
sin contratuerca

Forma K  
con vástago roscado  
con contratuerca



03096

## Pernos de bloqueo

sin collar

## Perno de bloqueo sin collar, acero, clavija de bloqueo endurecida

Referencia Forma J	Referencia Forma K	D	D1	D2	L	L1	L2	H	SW	F x 30°	Fuerza del muelle inicial F1 aprox. N	Fuerza del muelle final F2 aprox. N	Referencia de la arandela roscada
03096-1903	03096-2903	3	M6x0,75	M2	24	17	3,5	3,5	-/10	0,8	4,5	10	03094-99
03096-1004	03096-2004	4	M8x1	M3	32	21	7	4	-/13	1	6	12	03094-90
03096-1105	03096-2105	5	M10x1	M4	37	24	8	5	-/17	1,3	5	12	03094-91
03096-1206	03096-2206	6	M12x1,5	M6	42	28	8	6	-/19	1,8	6	14	03094-92
03096-1308	03096-2308	8	M16x1,5	M8	56	36	12	8	-/24	2,3	15	35	03094-93
03096-1410	03096-2410	10	M20x1,5	M8	62	40	12	10	-/30	2,8	15	34	03094-94
03096-1412	03096-2412	12	M20x1,5	M8	66	42	12	12	-/30	2,8	15	39	03094-94
03096-1516	03096-2516	16	M24x2	M10	80	50	14	16	-/36	3,2	20	46	03094-95

## Perno de bloqueo sin collar, acero inoxidable, clavija de bloqueo endurecida

Referencia Forma J	Referencia Forma K	D	D1	D2	L	L1	L2	H	SW	F x 30°	Fuerza del muelle inicial F1 aprox. N	Fuerza del muelle final F2 aprox. N	Referencia de la arandela roscada
03096-01903	03096-02903	3	M6x0,75	M2	24	17	3,5	3,5	-/10	0,8	4,5	10	03094-99
03096-01004	03096-02004	4	M8x1	M3	32	21	7	4	-/13	1	6	12	03094-90
03096-01105	03096-02105	5	M10x1	M4	37	24	8	5	-/17	1,3	5	12	03094-91
03096-01206	03096-02206	6	M12x1,5	M6	42	28	8	6	-/19	1,8	6	14	03094-92
03096-01308	03096-02308	8	M16x1,5	M8	56	36	12	8	-/24	2,3	15	35	03094-93
03096-01410	03096-02410	10	M20x1,5	M8	62	40	12	10	-/30	2,8	15	34	03094-94
03096-01412	03096-02412	12	M20x1,5	M8	66	42	12	12	-/30	2,8	15	39	03094-94
03096-01516	03096-02516	16	M24x2	M10	80	50	14	16	-/36	3,2	20	46	03094-95

## Perno de bloqueo sin collar, acero inoxidable, clavija de bloqueo no endurecida

Referencia Forma J	Referencia Forma K	D	D1	D2	L	L1	L2	H	SW	F x 30°	Fuerza del muelle inicial F1 aprox. N	Fuerza del muelle final F2 aprox. N	Referencia de la arandela roscada
03096-11903	03096-12903	3	M6x0,75	M2	24	17	3,5	3,5	-/10	0,8	4,5	10	03094-99
03096-11004	03096-12004	4	M8x1	M3	32	21	7	4	-/13	1	6	12	03094-90
03096-11105	03096-12105	5	M10x1	M4	37	24	8	5	-/17	1,3	5	12	03094-91
03096-11206	03096-12206	6	M12x1,5	M6	42	28	8	6	-/19	1,8	6	14	03094-92
03096-11308	03096-12308	8	M16x1,5	M8	56	36	12	8	-/24	2,3	15	35	03094-93
03096-11410	03096-12410	10	M20x1,5	M8	62	40	12	10	-/30	2,8	15	34	03094-94
03096-11412	03096-12412	12	M20x1,5	M8	66	42	12	12	-/30	2,8	15	39	03094-94
03096-11516	03096-12516	16	M24x2	M10	80	50	14	16	-/36	3,2	20	46	03094-95

norelem

239

03096

## Pernos de bloqueo

sin collar

**Material:**

Versión de acero:

Clavija de bloqueo endurecida:

Clase de resistencia 5.8.

Versión de acero inoxidable:

Clavija de bloqueo endurecida:

Casquillo roscado 1.4305.

Clavija de bloqueo 1.4034.

Clavija de bloqueo no endurecida:

Casquillo roscado 1.4305.

Clavija de bloqueo 1.4305.

Ojo de llave 1.4310, acabado natural.

**Versión:**

Versión de acero:

Clavija de bloqueo endurecida, pulida y bruñida.

Versión de acero inoxidable:

Clavija de bloqueo endurecida, pulida y con acabado natural.

Clavija de bloqueo no endurecida, pulida y con acabado natural.

**Ejemplo de pedido:**

n/m 03096-03206

**Indicación:**

Los pernos de bloqueo se aplican para impedir el cambio de la posición de bloqueo por fuerzas transversales. El perno solo puede colocarse en otra posición de bloqueo una vez que se haya desacoplado.

El ojo de llave ofrece un modo de accionamiento para el perno de bloqueo, p. ej., de forma automática (controlado por programa) con ayuda de un cilindro neumático, o permite un manejo a distancia a través de cables Bowden.

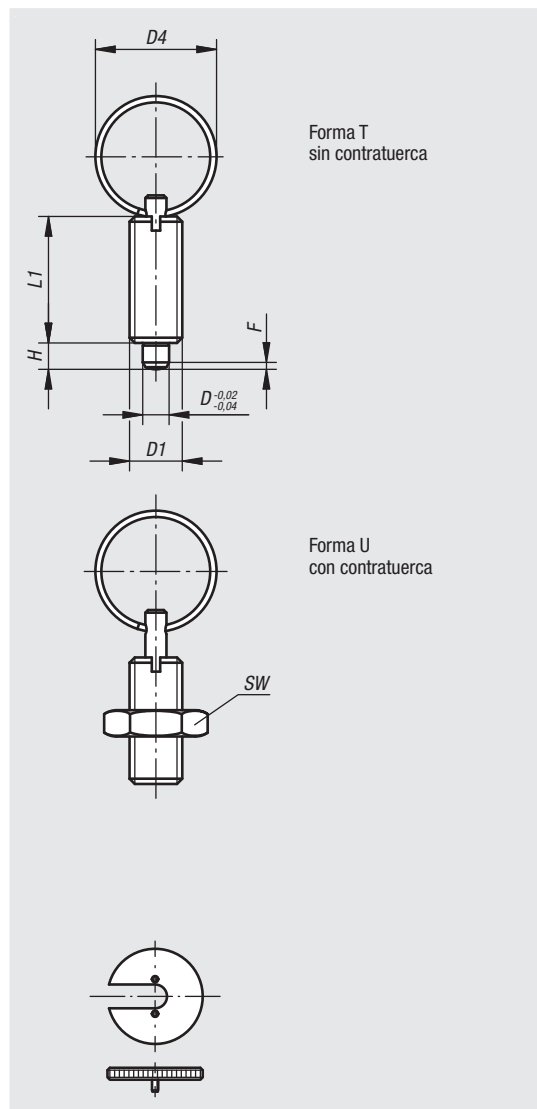
Para enroscar el perno de bloqueo, se puede suministrar una arandela roscada. Esta se coloca en el casquillo roscado de modo que los pernos de arrastre encajen en la ranura.

**A petición:**

Modelos especiales.

**Accesorios:**

Anillos distanciadores 03089



03096

## Pernos de bloqueo

sin collar

01000

02000

03000

04000

05000

06000

07000

08000

09000

10000

A-Z

## Perno de bloqueo sin collar, acero, clavija de bloqueo endurecida

Referencia Forma T	Referencia Forma U	D	D1	D4	L	L1	H	SW	F x 30°	Fuerza del muelle inicial F1 aprox. N	Fuerza del muelle final F2 aprox. N	Referencia de la arandela roscada
03096-3004	03096-4004	4	M8x1	15	40	21	4	-/13	1	6	12	03094-90
03096-3105	03096-4105	5	M10x1	23	52	24	5	-/17	1,3	5	12	03094-91
03096-3206	03096-4206	6	M12x1,5	23	57	28	6	-/19	1,8	6	14	03094-92
03096-3308	03096-4308	8	M16x1,5	28	72	36	8	-/24	2,3	15	35	03094-93
03096-3410	03096-4410	10	M20x1,5	28	78	40	10	-/30	2,8	15	34	03094-94

## Perno de bloqueo sin collar, acero inoxidable, clavija de bloqueo endurecida

Referencia Forma T	Referencia Forma U	D	D1	D4	L	L1	H	SW	F x 30°	Fuerza del muelle inicial F1 aprox. N	Fuerza del muelle final F2 aprox. N	Referencia de la arandela roscada
03096-03004	03096-04004	4	M8x1	15	40	21	4	-/13	1	6	12	03094-90
03096-03105	03096-04105	5	M10x1	23	52	24	5	-/17	1,3	5	12	03094-91
03096-03206	03096-04206	6	M12x1,5	23	57	28	6	-/19	1,8	6	14	03094-92
03096-03308	03096-04308	8	M16x1,5	28	72	36	8	-/24	2,3	15	35	03094-93
03096-03410	03096-04410	10	M20x1,5	28	78	40	10	-/30	2,8	15	34	03094-94

## Perno de bloqueo sin collar, acero inoxidable, clavija de bloqueo no endurecida

Referencia Forma T	Referencia Forma U	D	D1	D4	L	L1	H	SW	F x 30°	Fuerza del muelle inicial F1 aprox. N	Fuerza del muelle final F2 aprox. N	Referencia de la arandela roscada
03096-13004	03096-14004	4	M8x1	15	40	21	4	-/13	1	6	12	03094-90
03096-13105	03096-14105	5	M10x1	23	52	24	5	-/17	1,3	5	12	03094-91
03096-13206	03096-14206	6	M12x1,5	23	57	28	6	-/19	1,8	6	14	03094-92
03096-13308	03096-14308	8	M16x1,5	28	72	36	8	-/24	2,3	15	35	03094-93
03096-13410	03096-14410	10	M20x1,5	28	78	40	10	-/30	2,8	15	34	03094-94

norem

241

03097

## Pernos de bloqueo

sin collar



### Material:

Versión de acero:

Clavija de bloqueo endurecida:

Manguito 1.0403 soldable.

Clavija de bloqueo con clase de resistencia 5.8.

Versión de acero inoxidable:

Clavija de bloqueo endurecida:

Manguito 1.4301 soldable.

Clavija de bloqueo 1.4034.

Clavija de bloqueo no endurecida:

Manguito 1.4301 soldable.

Clavija de bloqueo 1.4035.

Botón de maniobra de termoplástico gris antracita.

### Versión:

Versión de acero:

Clavija de bloqueo endurecida, pulida y bruñida.

Versión de acero inoxidable:

Clavija de bloqueo endurecida, pulida y con acabado natural.

Clavija de bloqueo no endurecida, pulida y con acabado natural.

### Ejemplo de pedido:

n/m 03097-01206

### Indicación:

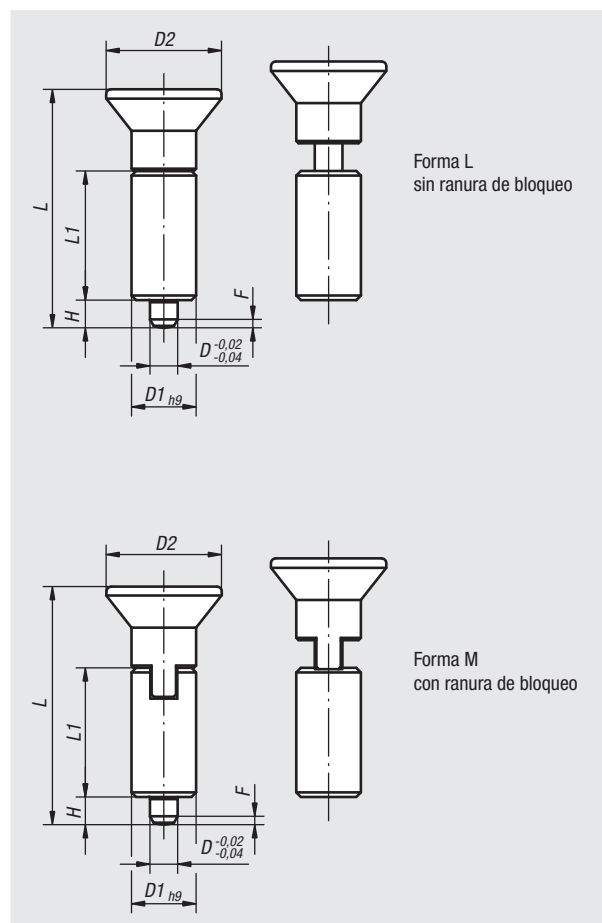
Los pernos de bloqueo se aplican para impedir el cambio de la posición de bloqueo por fuerzas transversales. El perno solo puede colocarse en otra posición de bloqueo una vez que se haya desacoplado manualmente.

Para evitar que la clavija de bloqueo rebote cuando sea necesario desacoplarla tras un periodo de tiempo prolongado, se utilizará la forma M.

Para soldar el perno de bloqueo, recomendamos soldeo en atmósfera protectora con un equipo de soldadura TIG.

### A petición:

Modelos especiales.



03097

## Pernos de bloqueo

sin collar

01000

02000

03000

04000

05000

06000

07000

08000

09000

10000

A-Z

## Perno de bloqueo sin collar, acero, clavija de bloqueo endurecida

Referencia Forma L	Referencia Forma M	D	D1	D2	L	L1	H	F x 30°	Fuerza del muelle inicial F1 aprox. N	Fuerza del muelle final F2 aprox. N
03097-1004	03097-2004	4	10	18	38,5	21	4	1	6	12
03097-1105	03097-2105	5	12	21	43,5	24	5	1,3	5	12
03097-1206	03097-2206	6	14	25	51,7	28	6	1,8	6	14
03097-1308	03097-2308	8	18	33	68	36	8	2,3	15	35
03097-1410	03097-2410	10	22	33	74	40	10	2,8	15	34

## Perno de bloqueo sin collar, acero inoxidable, clavija de bloqueo endurecida

Referencia Forma L	Referencia Forma M	D	D1	D2	L	L1	H	F x 30°	Fuerza del muelle inicial F1 aprox. N	Fuerza del muelle final F2 aprox. N
03097-01004	03097-02004	4	10	18	38,5	21	4	1	6	12
03097-01105	03097-02105	5	12	21	43,5	24	5	1,3	5	12
03097-01206	03097-02206	6	14	25	51,7	28	6	1,8	6	14
03097-01308	03097-02308	8	18	33	68	36	8	2,3	15	35
03097-01410	03097-02410	10	22	33	74	40	10	2,8	15	34

## Perno de bloqueo sin collar, acero inoxidable, clavija de bloqueo no endurecida

Referencia Forma L	Referencia Forma M	D	D1	D2	L	L1	H	F x 30°	Fuerza del muelle inicial F1 aprox. N	Fuerza del muelle final F2 aprox. N
03097-11004	03097-12004	4	10	18	38,5	21	4	1	6	12
03097-11105	03097-12105	5	12	21	43,5	24	5	1,3	5	12
03097-11206	03097-12206	6	14	25	51,7	28	6	1,8	6	14
03097-11308	03097-12308	8	18	33	68	36	8	2,3	15	35
03097-11410	03097-12410	10	22	33	74	40	10	2,8	15	34

norem

243

03098

## Pernos de bloqueo

sin collar



### Material:

Versión de acero:

Clavija de bloqueo endurecida:

Manguito 1.0403 soldable.

Clavija de bloqueo con clase de resistencia 5.8.

Versión de acero inoxidable:

Clavija de bloqueo endurecida:

Manguito 1.4301 soldable.

Clavija de bloqueo 1.4034.

Clavija de bloqueo no endurecida:

Manguito 1.4301 soldable.

Clavija de bloqueo 1.4305.

Botón de maniobra de termoplástico gris antracita.

### Versión:

Versión de acero:

Clavija de bloqueo endurecida, pulida y bruñida.

Versión de acero inoxidable:

Clavija de bloqueo endurecida, pulida y con acabado natural.

Clavija de bloqueo no endurecida, pulida y con acabado natural.

### Ejemplo de pedido:

n1m 03098-02206

### Indicación:

Los pernos de bloqueo se aplican para impedir el cambio de la posición de bloqueo por fuerzas transversales. El perno solo puede colocarse en otra posición de bloqueo una vez que se haya desacoplado manualmente.

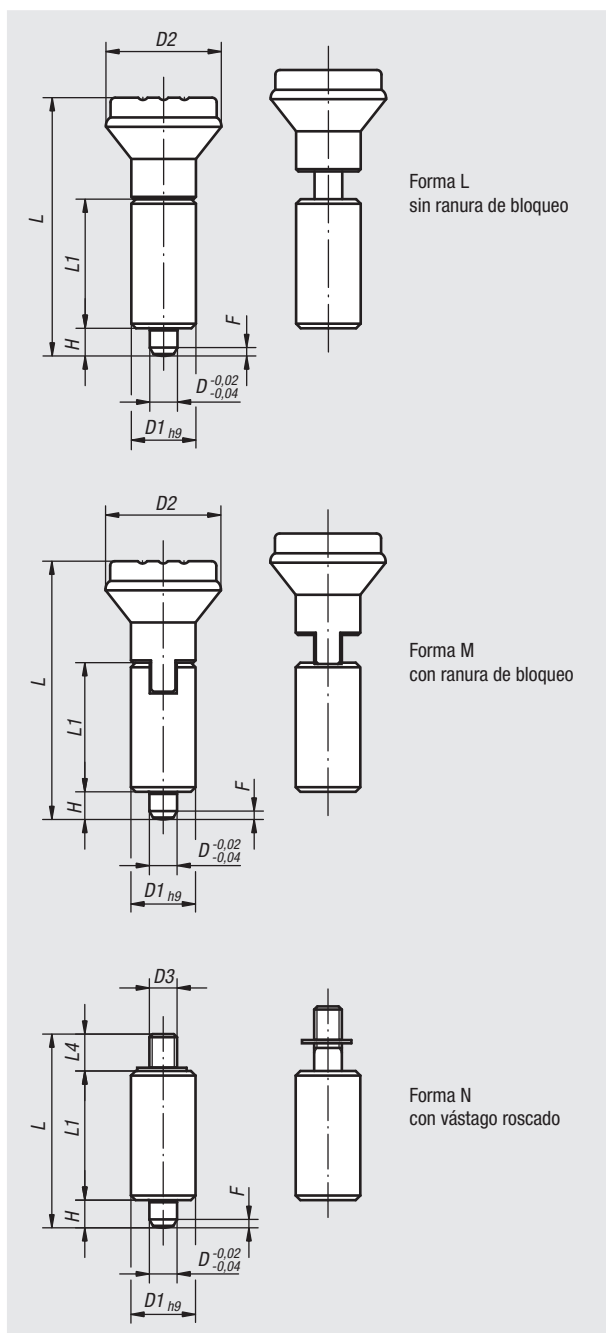
Para evitar que la clavija de bloqueo rebote cuando sea necesario desacoplarla tras un periodo de tiempo prolongado, se utilizará la forma M.

En el tornillo de sujeción sobresaliente de la forma N se pueden montar empuñaduras especiales. Además, ofrece un modo de accionamiento para el perno de bloqueo, p. ej. de forma automática (controlado por programa) con ayuda de un cilindro neumático, o permite un manejo a distancia a través de cables Bowden.

Para soldar el perno de bloqueo, recomendamos soldeo en atmósfera protectora con un equipo de soldadura TIG.

### A petición:

Modelos especiales.



03098

## Pernos de bloqueo

sin collar

01000

02000

03000

04000

05000

06000

07000

08000

09000

10000

A-Z

## Perno de bloqueo sin collar, acero, clavija de bloqueo endurecida

Referencia Forma L	Referencia Forma M	Referencia Forma N	D	D1	D2	D3	L	L1	L4	H	F x 30°	Fuerza del muelle inicial F1 aprox. N	Fuerza del muelle final F2 aprox. N
03098-1105	03098-2105	03098-3105	5	12	21/21/-	-/-/M4	47/47/37	24	-/-/8	5	1,3	5	12
03098-1206	03098-2206	03098-3206	6	14	25/25/-	-/-/M6	56/56/43	28	-/-/9	6	1,8	6	14
03098-1308	03098-2308	03098-3308	8	18	33/33/-	-/-/M8	74/74/56	36	-/-/12	8	2,3	15	35
03098-1410	03098-2410	03098-3410	10	22	33/33/-	-/-/M8	80/80/62	40	-/-/12	10	2,8	15	34

## Perno de bloqueo sin collar, acero inoxidable, clavija de bloqueo endurecida

Referencia Forma L	Referencia Forma M	Referencia Forma N	D	D1	D2	D3	L	L1	L4	H	F x 30°	Fuerza del muelle inicial F1 aprox. N	Fuerza del muelle final F2 aprox. N
03098-01105	03098-02105	03098-03105	5	12	21/21/-	-/-/M4	47/47/37	24	-/-/8	5	1,3	5	12
03098-01206	03098-02206	03098-03206	6	14	25/25/-	-/-/M6	56/56/43	28	-/-/9	6	1,8	6	14
03098-01308	03098-02308	03098-03308	8	18	33/33/-	-/-/M8	74/74/56	36	-/-/12	8	2,3	15	35
03098-01410	03098-02410	03098-03410	10	22	33/33/-	-/-/M8	80/80/62	40	-/-/12	10	2,8	15	34

## Perno de bloqueo sin collar, acero inoxidable, clavija de bloqueo no endurecida

Referencia Forma L	Referencia Forma M	Referencia Forma N	D	D1	D2	D3	L	L1	L4	H	F x 30°	Fuerza del muelle inicial F1 aprox. N	Fuerza del muelle final F2 aprox. N
03098-11105	03098-12105	03098-13105	5	12	21/21/-	-/-/M4	47/47/37	24	-/-/8	5	1,3	5	12
03098-11206	03098-12206	03098-13206	6	14	25/25/-	-/-/M6	56/56/43	28	-/-/9	6	1,8	6	14
03098-11308	03098-12308	03098-13308	8	18	33/33/-	-/-/M8	74/74/56	36	-/-/12	8	2,3	15	35
03098-11410	03098-12410	03098-13410	10	22	33/33/-	-/-/M8	80/80/62	40	-/-/12	10	2,8	15	34

norem

245

03098

## Pernos de bloqueo

sin collar



### Material:

Versión de acero:

Clavija de bloqueo endurecida:

Manguito 1.0403 soldable.

Clavija de bloqueo con clase de resistencia 5.8.

Versión de acero inoxidable:

Clavija de bloqueo endurecida:

Manguito 1.4301 soldable.

Clavija de bloqueo 1.4304.

Clavija de bloqueo no endurecida:

Manguito 1.4301 soldable.

Clavija de bloqueo 1.4305.

Ojo de llave 1.4310, acabado natural.

### Versión:

Versión de acero:

Clavija de bloqueo endurecida, pulida y bruñida.

Versión de acero inoxidable:

Clavija de bloqueo endurecida, pulida y con acabado natural.

Clavija de bloqueo no endurecida, pulida y con acabado natural.

### Ejemplo de pedido:

nlm 03098-4206

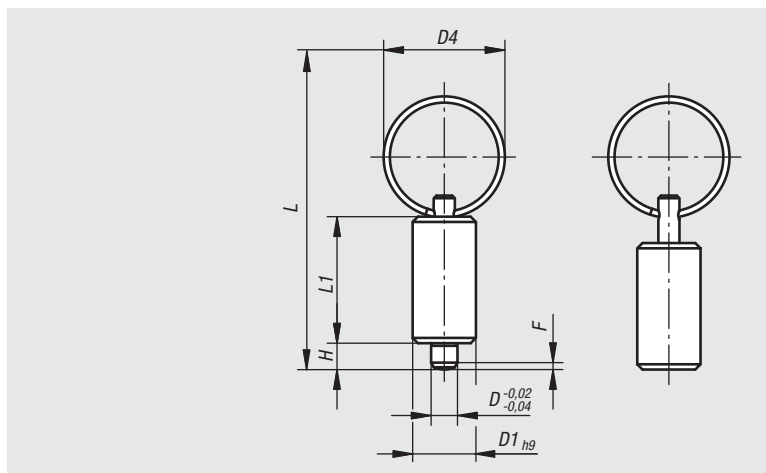
### Indicación:

Los pernos de bloqueo se aplican para impedir el cambio de la posición de bloqueo por fuerzas transversales. El perno solo puede colocarse en otra posición de bloqueo una vez que se haya desacoplado.

El ojo de llave ofrece un modo de accionamiento para el perno de bloqueo, p. ej., de forma automática (controlado por programa) con ayuda de un cilindro neumático, o permite un manejo a distancia a través de cables Bowden. Para soldar el perno de bloqueo, recomendamos soldado en atmósfera protectora con un equipo de soldadura TIG.

### A petición:

Modelos especiales.



Referencia	Material del cuerpo de base	Versión	D	D1	D4	L	L1	H	F x 30°	Fuerza del muelle inicial F1 aprox. N	Fuerza del muelle final F2 aprox. N
03098-4004	Acero	Endurecido	4	10	15	40	21	4	1	6	12
03098-4105	Acero	Endurecido	5	12	23	52	24	5	1,3	5	12
03098-4206	Acero	Endurecido	6	14	23	57	28	6	1,8	6	14
03098-4308	Acero	Endurecido	8	18	28	72	36	8	2,3	15	35
03098-4410	Acero	Endurecido	10	22	28	78	40	10	2,8	15	34

Referencia	Material del cuerpo de base	Versión	D	D1	D4	L	L1	H	F x 30°	Fuerza del muelle inicial F1 aprox. N	Fuerza del muelle final F2 aprox. N
03098-04004	Acero inoxidable	Endurecido	4	10	15	40	21	4	1	6	12
03098-04105	Acero inoxidable	Endurecido	5	12	23	52	24	5	1,3	5	12
03098-04206	Acero inoxidable	Endurecido	6	14	23	57	28	6	1,8	6	14
03098-04308	Acero inoxidable	Endurecido	8	18	28	72	36	8	2,3	15	35
03098-04410	Acero inoxidable	Endurecido	10	22	28	78	40	10	2,8	15	34

Referencia	Material del cuerpo de base	Versión	D	D1	D4	L	L1	H	F x 30°	Fuerza del muelle inicial F1 aprox. N	Fuerza del muelle final F2 aprox. N
03098-14004	Acero inoxidable	No endurecido	4	10	15	40	21	4	1	6	12
03098-14105	Acero inoxidable	No endurecido	5	12	23	52	24	5	1,3	5	12
03098-14206	Acero inoxidable	No endurecido	6	14	23	57	28	6	1,8	6	14
03098-14308	Acero inoxidable	No endurecido	8	18	28	72	36	8	2,3	15	35
03098-14410	Acero inoxidable	No endurecido	10	22	28	78	40	10	2,8	15	34



03182

Pernos de bloqueo de precisión

con clavija de bloqueo cónica



Material:

Acero, bola de empuñadura de termoplástico.

Versión:

Endurecido y pulido, bola de empuñadura gris antracita.

Ejemplo de pedido:

nIm 03182-020

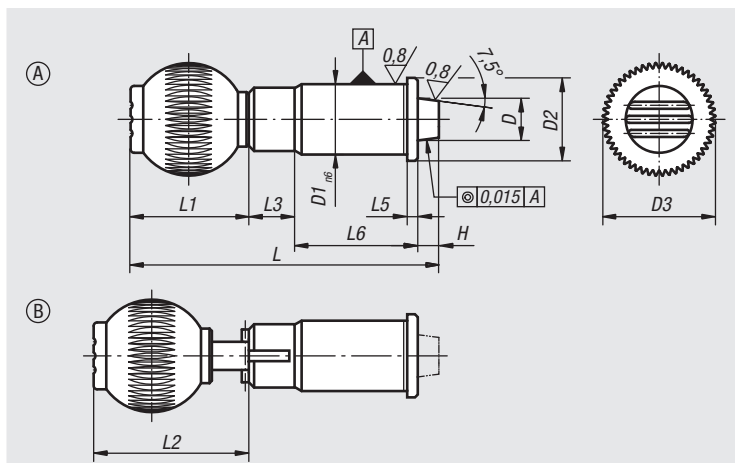
Indicación:

Los pernos de bloqueo con casquillos son la combinación perfecta para posicionar y fijar elementos rápidamente. Con la versión de precisión del perno de bloqueo y del casquillo, se logra una alta precisión de repetición al ensamblar dos elementos.

Indicación técnica, ver instrucciones de instalación y montaje.

Indicación sobre el dibujo:

Forma A: estándar  
Forma B: bloqueables



Referencia Forma A	Referencia Forma B	D	D1	D2	D3	H	L	L1	L2	L3	L5	L6	Fuerza del muelle inicial F1 aprox. N	Fuerza del muelle final F2 aprox. N	Rosca interior de la bola de empuñadura
03182-010	03182-110	10	16	19	25	6	75	25	-30,5	13	2,5	31	19	29	M6
03182-012	03182-112	12	20	23	32	6	87	33	-40,5	13	3	35	22	35	M8
03182-016	03182-116	16	25	28	40	6	102,5	41,5	-49	13	3	42	30	50	M10
03182-020	03182-120	20	30	33	40	6	110,5	41,5	-49	13	3	50	46	63	M10
03182-025	03182-125	25	38	42	50	6	130	51	-58,5	13	3	60	39	73	M10

03184

Casquillos cónicos



Material:

Acero.

Versión:

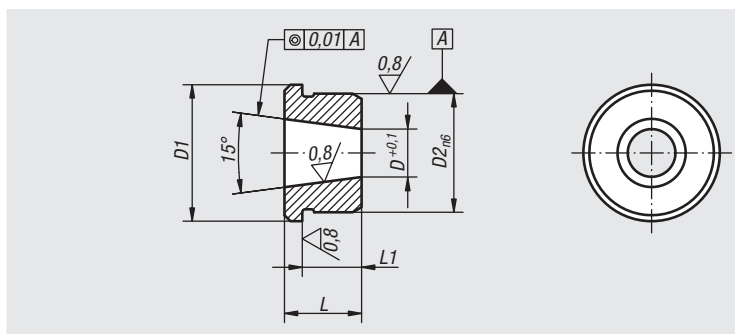
Endurecido y pulido.

Ejemplo de pedido:

nIm 03184-20

Indicación:

Casquillo adecuado para el perno de bloqueo de precisión 03182.



Referencia	D	D1	D2	L	L1
03184-10	7,1	19	16	11	8,5
03184-12	8,28	23	20	13	10
03184-16	11,52	28	25	17	14
03184-20	15,49	33	30	16	13
03184-25	19,7	42	38	19	16

03186

## Pernos de bloqueo de precisión

con clavija de bloqueo cilíndrica



**Material:**

Acero, bola de empuñadura de termoplástico.

**Versión:**

Endurecido y pulido, bola de empuñadura gris antracita.

**Ejemplo de pedido:**

n/m 03186-020

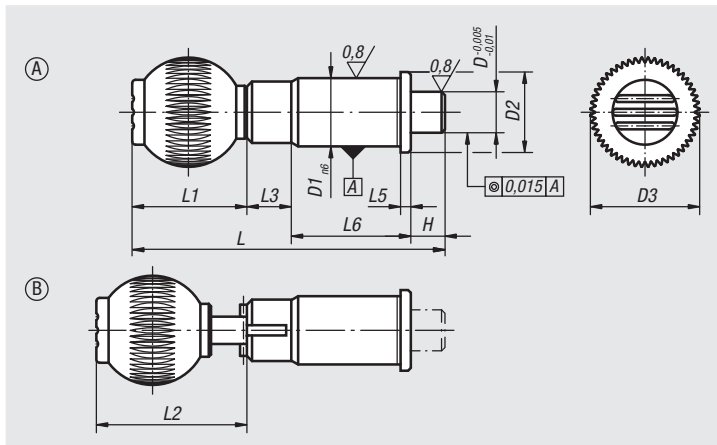
**Indicación:**

Los pernos de bloqueo con casquillos son la combinación perfecta para posicionar y fijar elementos rápidamente. Con la versión de precisión del perno de bloqueo y del casquillo, se logra una alta precisión de repetición al ensamblar dos elementos.

Indicación técnica, ver instrucciones de instalación y montaje.

**Indicación sobre el dibujo:**

Forma A: estándar  
Forma B: bloqueables



Referencia Forma A	Referencia Forma B	D	D1	D2	D3	H	L	L1	L2	L3	L5	L6	Fuerza del muelle inicial F1 aprox. N	Fuerza del muelle final F2 aprox. N	Rosca interior de la bola de empuñadura
03186-010	03186-110	10	16	19	25	10	79	25	-/36,5	13	2,5	31	15	30	M6
03186-012	03186-112	12	20	23	32	10	91	33	-/44,5	13	3	35	15	35	M8
03186-016	03186-116	16	25	28	40	10	106,5	41,5	-/53	13	3	42	20	50	M10
03186-020	03186-120	20	30	33	40	10	114,5	41,5	-/53	13	3	50	36	63	M10
03186-025	03186-125	25	38	42	50	10	134	51	-/62,5	13	3	60	20	73	M10

03188

## Casquillos cilíndricos



**Material:**

Acero.

**Versión:**

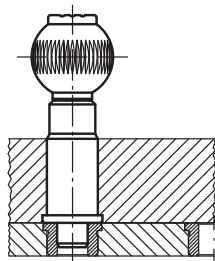
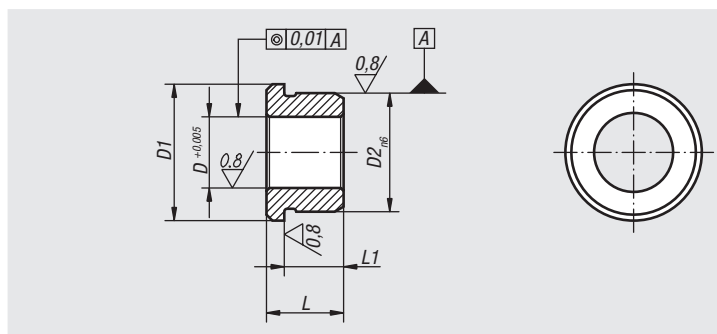
Endurecido y pulido.

**Ejemplo de pedido:**

n/m 03188-20

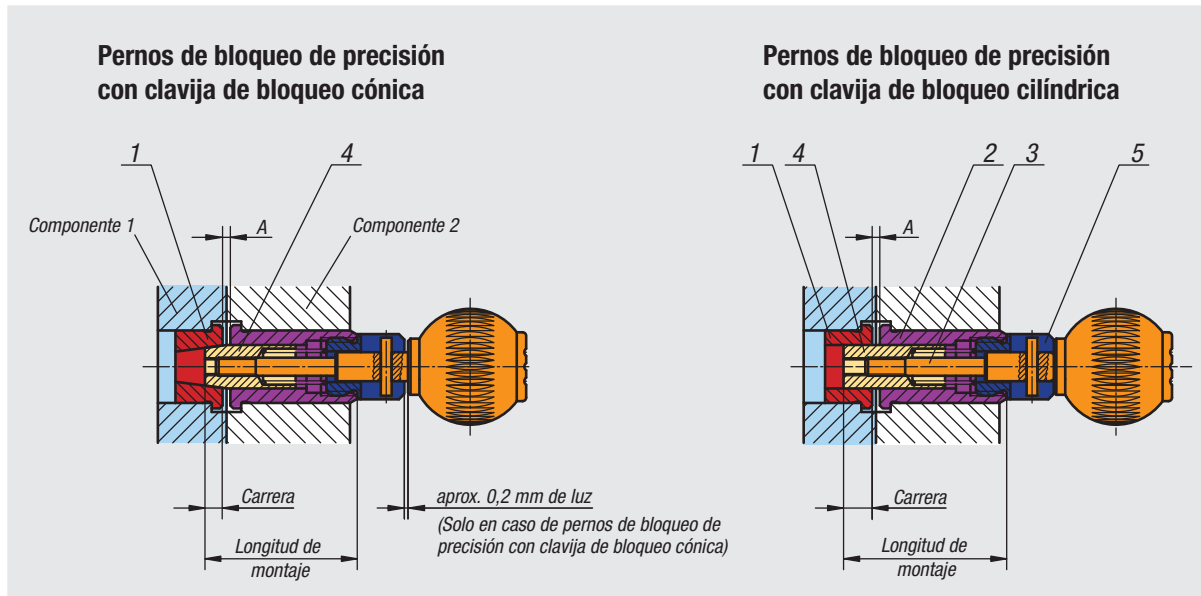
**Indicación:**

Casquillo adecuado para el perno de bloqueo de precisión 03186.



Referencia	D	D1	D2	L	L1
03188-10	10	19	16	11	8,5
03188-12	12	23	20	13	10
03188-16	16	28	25	17	14
03188-20	20	33	30	16	13
03188-25	25	42	38	19	16

## Instrucciones de montaje e instalación para pernos de bloqueo de precisión



### Proceso de montaje:

1. Montar el casquillo en el componente 1 de forma cónica o cilíndrica (pos. 1).
2. Montar el casquillo (pos. 2) en el componente 2.
3. Calcular la longitud de montaje (tamaño real).  $\text{Longitud de montaje} = A + \text{carrera} + \text{longitud pos. 2}$ . En la versión con soporte cónico 0,2 mm tener en cuenta el hueco de luz.
4. Adherir la barra roscada (pos. 3) y el perno de centrado (pos. 4) sin grasas mediante un adhesivo anaeróbico. Recomendamos Loctite 638.
5. Atornillar el perno de centrado con tuerca (pos. 4) y empuñadura en el casquillo montado (pos. 2). En su caso, adherir sin grasas mediante un adhesivo anaeróbico.
6. Comprobar el funcionamiento, en versiones con bloqueo respetar la carrera de desenclavado de acuerdo con el catálogo.

### Indicación:

El perno de bloqueo de precisión está listo para su uso una vez transcurrido el tiempo de endurecimiento necesario para el adhesivo que se ha utilizado. Al adherir los componentes el adhesivo no puede manchar las piezas que se van a poner en movimiento.



03190

## Pernos de bloqueo

con empuñadura en estrella de cinco picos



**Material:**

Termoplástico.

Clavija de bloqueo o perno roscado de acero 5.8.

**Versión:**

Empuñadura gris antracita.

Clavija de bloqueo o perno roscado bruñido.

Clavija de bloqueo endurecida y pulida.

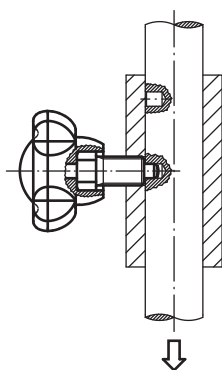
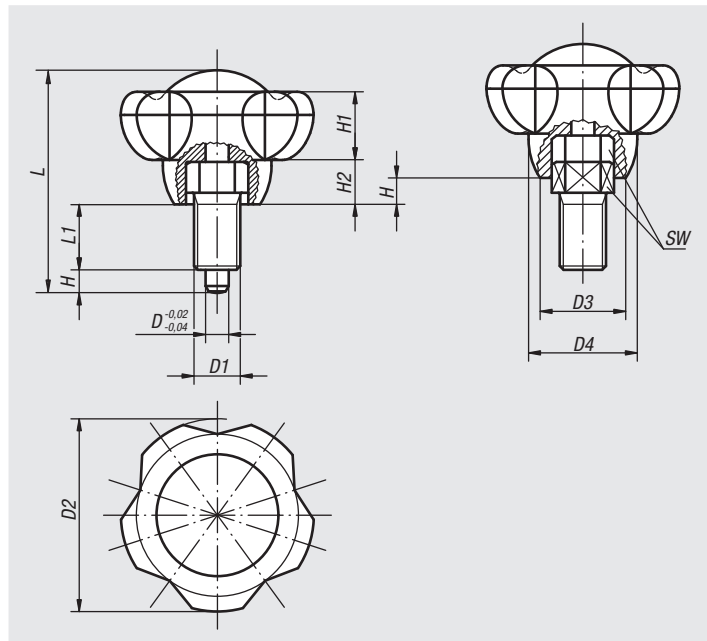
**Ejemplo de pedido:**

n/m 03190-11056 (cubierta de color rojo tráfico)

**Indicación:**

Δ Añadir el color deseado para la cubierta en este espacio.

Para cubiertas de color gris antracita no es necesario ningún código de barras.



Referencia	D	D1	D2	D3	D4	H	H1	H2	L	L1	SW
03190-1105Δ	5	M10x1	50	22,2	28,2	5	17,8	11,5	52,8	13	13
03190-1206Δ	6	M12x1,5	50	22,2	28,2	6	17,8	11,5	57,8	17	14
03190-13085Δ	8	M16x1,5	63	28	35,5	8	22,5	14,5	74	22	19
03190-1410Δ	10	M20x1,5	63	28	35,5	10	22,5	14,5	78	24	22

03193

## Pernos de bloqueo

de bola autobloqueante



**Material:**

Empuñadura, botón pulsador de termoplástico.  
Partes de acero inoxidable.

**Versión:**

Empuñadura negra.  
Botón pulsador rojo tráfico.  
Partes de acero con acabado natural.

**Ejemplo de pedido:**

nIm 03193-3806050  
(indicar también la longitud L, p. ej. 050 para L = 50 mm)

**Indicación:**

Los pernos de bloqueo de bola sirven para fijar y unir piezas de trabajo y otras piezas de forma rápida y sencilla. Presionando el botón pulsador, se pueden desbloquear las dos bolas y, de este modo, insertar las piezas que se vayan a conectar. Al soltar el botón pulsador, las bolas bloquean la conexión de forma segura y permanente. La versión con forma A es adecuada para rangos de uso con requisitos más altos y precisos.

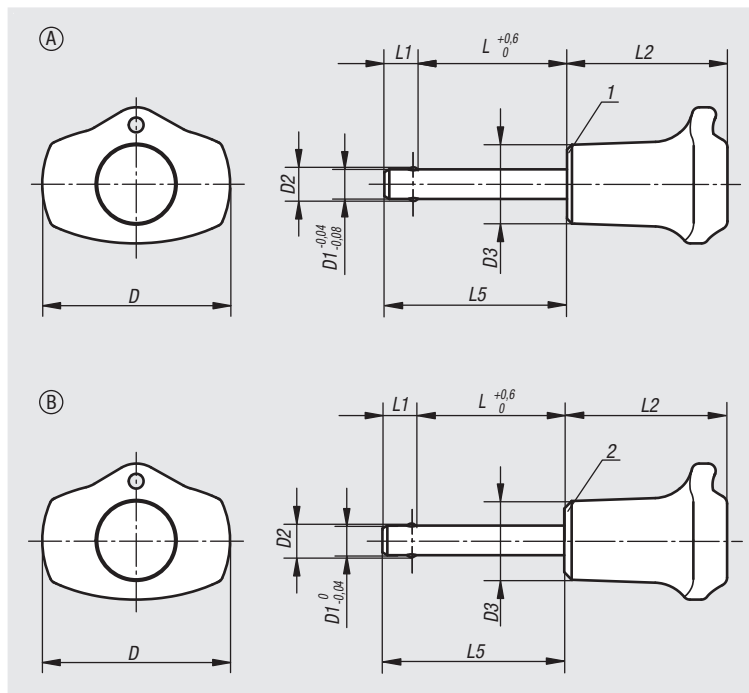
Fuerza de cizallado de sección doble (F) = S · τ aB máx.

**Características:**

Forma A: Perno pulido, collar metálico, gran fuerza de extracción axial  
Forma B: Perno con tolerancia h9, collar de plástico, poca fuerza de extracción axial

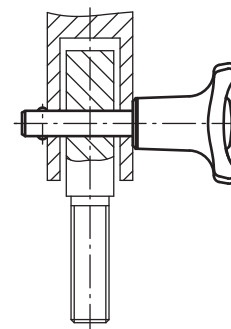
**Accesorios:**

Casquillos receptores para pernos de bloqueo de bola 03197  
Cable de seguridad en espiral 03199  
Cable de retención con ojete 03199  
Ojo de llave 03199



**Indicación sobre el dibujo:**

- 1) Cabeza de metal
- 2) Cabeza de plástico



**Perno de bloqueo de bola autobloqueante, forma A, unión de metal**

Referencia	D	D1	D2	D3	L	L1	L2	L5	Perforación de alojamiento H11	Fuerza de cizallado de sección doble máx. kN
03193-3805***	38	5	5,5	16	10/15/20/25/30	6	32,5	16/21/26/31/36	5	15
03193-3806***	38	6	6,85	16	10/15/20/25/30/35/40/45/50	7	32,5	17/22/27/32/37/42/47/52/57	6	22
03193-3808***	38	8	9,5	16	20/25/30/35/40/45/50	8	32,5	28/33/38/43/48/53/58	8	38
03193-4710***	47	10	12	23	20/25/30/35/40/45/50/60	9	40	29/34/39/44/49/54/59/69	10	60
03193-4712***	47	12	14,5	23	25/30/35/40/45/50/60/70/80	10	40	35/40/45/50/55/60/70/80/90	12	86
03193-4716***	47	16	19	23	30/35/40/45/50/60/70/80	13	40	43/48/53/58/63/73/83/93	16	153

**Perno de bloqueo de bola autobloqueante, forma B, unión de plástico**

Referencia	D	D1	D2	D3	L	L1	L2	L5	Perforación de alojamiento H11	Fuerza de cizallado de sección doble máx. kN
03193-13805***	38	5	5,5	16	15/20/25/30	5,9	33	20,9/25,9/30,9/35,9	5	15
03193-13806***	38	6	6,85	16	30/40/50	6,8	33	36,8/46,8/56,8	6	22
03193-13808***	38	8	9,5	16	30/40/50	7,8	33	37,8/47,8/57,8	8	38

03194

## Pernos de bloqueo

de bola de acero inoxidable autobloqueante



**Material:**

Partes de acero inoxidable.

**Versión:**

Acabado natural.

**Ejemplo de pedido:**

n/m 03194-3110030

(indicar también la longitud L, p. ej., 030 para L = 30 mm)

**Indicación:**

Los pernos de bloqueo de bola sirven para fijar y unir piezas de trabajo y otras piezas de forma rápida y sencilla. Presionando el botón pulsador, se pueden desbloquear las dos bolas y, de este modo, insertar las piezas que se vayan a conectar. Al soltar el botón pulsador, las bolas bloquean la conexión de forma segura y permanente. Resistente a la corrosión. Posibilidad de fijación para cable de retención. Rango de aplicación de temperatura máx. +250 °C.

Fuerza de cizallado de sección doble (F) = S · τ aB máx.

**Accesorios:**

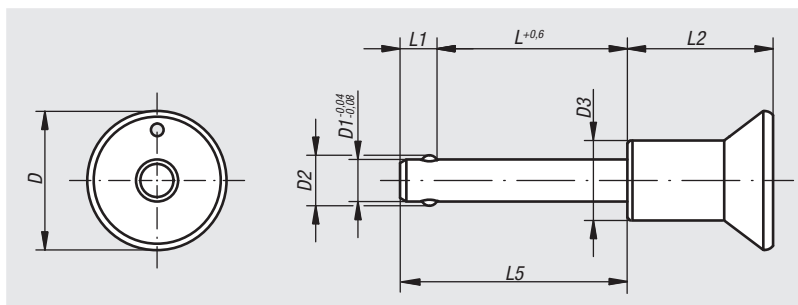
Cable de seguridad en espiral 03199-10200

Cable de retención con ojete 03199-....

Ojo de llave 03199-15/19/23

Casquillos receptores para pernos de bloqueo de bola

03197....



Referencia	D	D1	D2	D3	L	L1	L2	L5	Perforación de alojamiento H11	Fuerza de cizallado de sección doble máx. kN
03194-2305***	25	5	5,5	14	10/15/20/25/30	6	26,5	16/21/26/31/36	5	15
03194-2306***	25	6	6,85	14	10/15/20/25/30/35/40/45/50	7	26,5	17/22/27/32/37/42/47/52/57	6	22
03194-2308***	25	8	9,5	14	20/25/30/35/40/45/50	8	26,5	28/33/38/43/48/53/58	8	38
03194-3110***	33	10	12	19	20/25/30/35/40/45/50/60	9	34,6	29/34/39/44/49/54/59/69	10	60
03194-3112***	33	12	14,5	19	25/30/35/40/45/50/60/70/80	10	34,6	35/40/45/50/55/60/70/80/90	12	86
03194-3116***	33	16	19	20	30/35/40/45/50/60/70/80	13,3	34,6	43,3/48,3/53,3/58,3/63,3/73,3/83,3/93,3	16	153

03196

## Pernos de bloqueo

de bola con empuñadura en T autobloqueante



### Material:

Perno de acero inoxidable 1.4542.  
Empuñadura de fundición inyectada de aluminio EN-AC 46000.  
Botón pulsador de aluminio EN-AW 2024 T4.  
Bolas de acero inoxidable 1.4125.  
Muelle de compresión de acero inoxidable.

### Versión:

Perno endurecido con 40 HRC mín. y pasivado.  
Empuñadura negra anodizada.  
Botón pulsador azul anodizado.  
Bolas endurecidas con 58 +4 HRC y pasivadas.  
Muelle de compresión pasivado.

### Ejemplo de pedido:

n/m 03196-24605030  
(indicar también la longitud L, p. ej., 030 para L = 30 mm)

### Indicación:

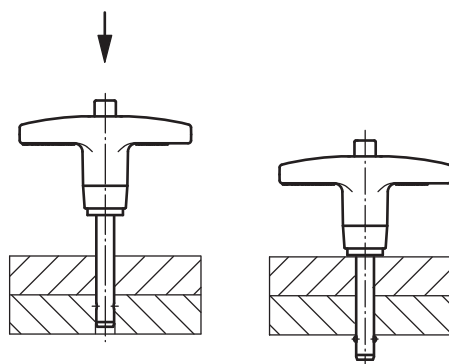
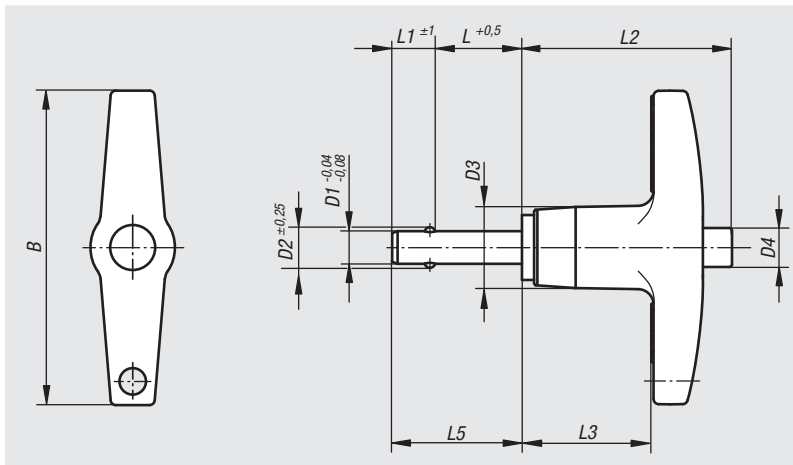
Los pernos de bloqueo de bola sirven para fijar y unir piezas de trabajo y otras piezas de forma rápida y sencilla. Presionando el botón pulsador, se pueden desbloquear las dos bolas y, de este modo, insertar las piezas que se vayan a conectar. Al soltar el botón pulsador, las bolas bloquean la conexión de forma segura y permanente. En caso necesario, los pernos de bloqueo de bola se pueden equipar con un cable de retención.

El perno de acero inoxidable endurecido y resistente permite cargas extremas con la máxima protección contra el desgaste.

Fuerza de cizallado de sección doble (F) = S · τ aB máx.

### Accesorios:

Cable de seguridad en espiral 03199-10200  
Cable de retención con ojete 03199-....  
Ojo de llave 03199-15/19/23/28  
Casquillos receptores para pernos de bloqueo de bola 03197....



Referencia	B	D1	D2	D3	D4	L	L1	L2	L3	L5	Perforación de alojamiento H11	Fuerza de cizallado de sección doble máx. kN
03196-24605***	46	5	5,54	11,9	5,8	10/15/20/25/30/35/40/50/60/70	6	30,7	19,3	16/21/26/31/36/41/46/56/66/76	5	24,4
03196-24606***	46	6	6,99	11,9	5,8	10/15/20/25/30/35/40/50/60/70/80	7	30,7	19,3	17/22/27/32/37/42/47/57/67/77/87	6	35,64
03196-24608***	46	8	9,42	11,9	5,8	10/15/20/25/30/35/40/50/60/70/80	8	30,7	19,3	18/23/28/33/38/43/48/58/68/78/88	8	63,8
03196-25110***	50,8	10	11,86	14,2	7,4	15/20/25/30/35/40/50/60/70/80/90/100	9	34,8	22,1	24/29/34/39/44/49/59/69/79/89/99/109	10	100,1
03196-25812***	57,2	12	14,45	18,3	10,7	20/25/30/35/40/50/60/70/80/90/100	10	40,6	25,4	30/35/40/45/50/60/70/80/90/100/110	12	144,06
03196-27816***	78	16	19	23,9	13,7	25/30/35/40/50/60/70/80/90/100	14	45	28,2	39/44/49/54/64/74/84/94/104/114	16	257,18

norelem

311

01000

02000

03000

04000

05000

06000

07000

08000

09000

10000

11000

A-Z

03196

## Pernos de bloqueo

de bola con empuñadura en L autobloqueante



### Material:

Perno de acero inoxidable 1.4542.  
Empuñadura de fundición inyectada de aluminio EN-AC 46000.  
Botón pulsador de aluminio EN-AW 2024 T4.  
Bolas de acero inoxidable 1.4125.  
Muelle de compresión de acero inoxidable.

### Versión:

Perno endurecido con 40 HRC mín. y pasivado.  
Empuñadura negra anodizada.  
Botón pulsador azul anodizado.  
Bolas endurecidas con 58 +4 HRC y pasivadas.  
Muelle de compresión pasivado.

### Ejemplo de pedido:

nIm 03196-14405030  
(indicar también la longitud L, p. ej. 030 para L = 30 mm)

### Indicación:

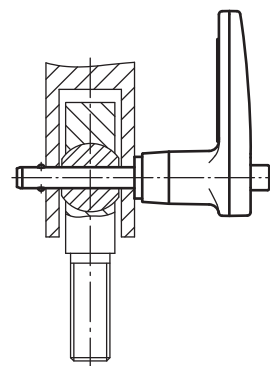
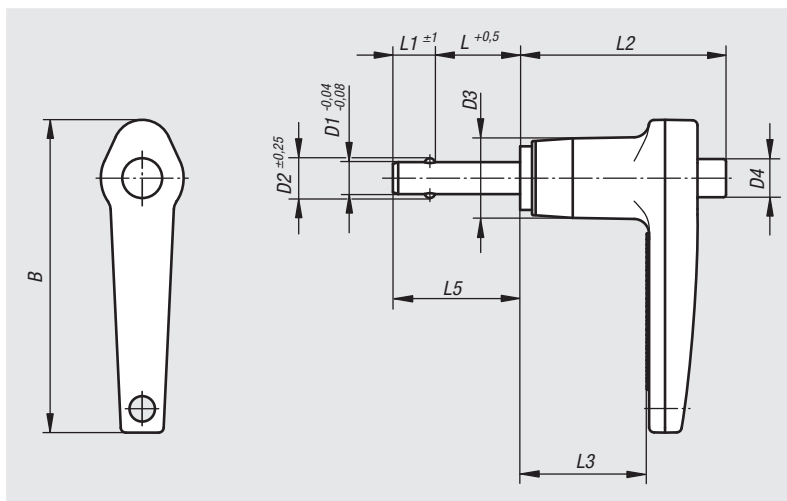
Los pernos de bloqueo de bola sirven para fijar y unir piezas de trabajo y otras piezas de forma rápida y sencilla. Presionando el botón pulsador, se pueden desbloquear las dos bolas y, de este modo, insertar las piezas que se vayan a conectar. Al soltar el botón pulsador, las bolas bloquean la conexión de forma segura y permanente. En caso necesario, los pernos de bloqueo de bola se pueden equipar con un cable de retención.

El perno de acero inoxidable endurecido y resistente permite cargas extremas con la máxima protección contra el desgaste.

Fuerza de cizallado de sección doble (F) = S · τ aB máx.

### Accesorios:

Cable de seguridad en espiral 03199-10200  
Cable de retención con ojete 03199-....  
Ojo de llave 03199-15/19/23  
Casquillos receptores para pernos de bloqueo de bola 03197....



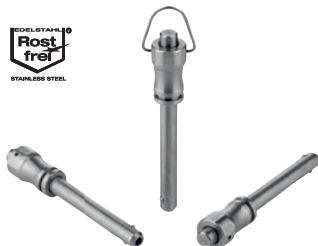
Referencia	B	D1	D2	D3	D4	L	L1	L2	L3	L5	Perforación de alojamiento H11	Fuerza de cizallado de sección doble máx. kN
03196-14405***	46,7	5	5,54	11,9	5,8	10/15/20/25/30/35/40/50/60/70	6	30,7	19,3	16/21/26/31/36/41/46/56/66/76	5	24,4
03196-14406***	46,7	6	6,99	11,9	5,8	10/15/20/25/30/35/40/50/60/70/80	7	30,7	19,3	17/22/27/32/37/42/47/57/67/77/87	6	35,64
03196-14408***	46,7	8	9,42	11,9	5,8	10/15/20/25/30/35/40/50/60/70/80	8	30,7	19,3	18/23/28/33/38/43/48/58/68/78/88	8	63,8
03196-15110***	54,1	10	11,86	14,2	7,4	15/20/25/30/35/40/50/60/70/80/90/100	9	34,8	22,1	24/29/34/39/44/49/59/69/79/89/99/109	10	100,1
03196-15712***	60,2	12	14,45	18,3	10,7	20/25/30/35/40/50/60/70/80/90/100	10	40,6	25,4	30/35/40/45/50/60/70/80/90/100/110	12	144,06
03196-16816***	68,3	16	19	23,9	13,7	25/30/35/40/50/60/70/80/90/100	14	45	28,2	39/44/49/54/64/74/84/94/104/114	16	257,18



03415

## Pernos de bloqueo de bola

de acero inoxidable, autobloqueantes



### Material:

Empuñadura y botón pulsador de acero inoxidable 1.4305.  
Perno de acero inoxidable 1.4305.  
Bolas de acero inoxidable 1.4125.  
Muelle de compresión y abrazadera de acero inoxidable 1.4310.

### Versión:

Acabado natural.

### Ejemplo de pedido:

nIm 03415-001508050  
(indicar también la longitud L, p. ej. 050 para L = 50 mm)

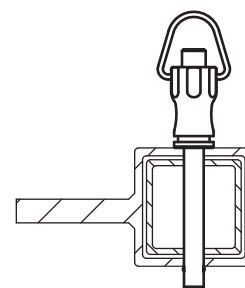
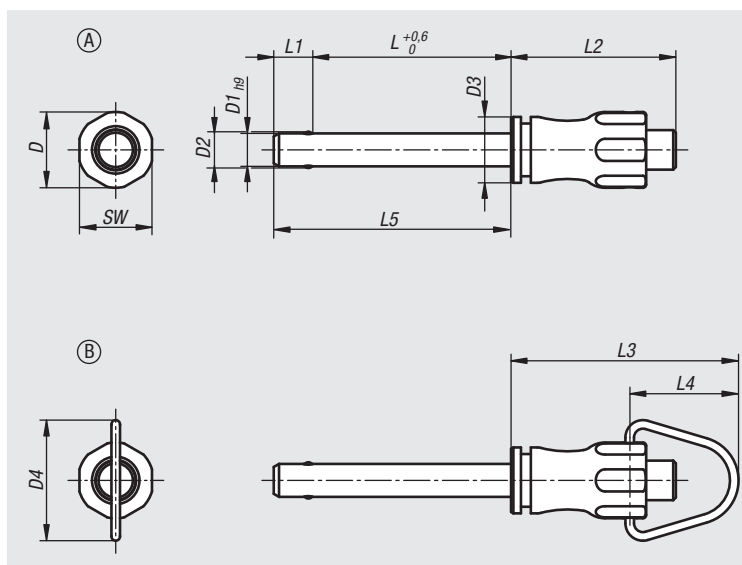
### Indicación:

Los pernos de bloqueo de bola sirven para fijar y unir componentes y piezas de forma rápida y sencilla. Presionando el botón pulsador, se pueden desbloquear las dos bolas y, de este modo, insertar las piezas que se vayan a conectar. Al soltar el botón pulsador, las bolas bloquean la conexión de forma segura.

Fuerza de cizallado de sección doble (F) = S · τ aB máx.

### Accesorios:

Casquillos receptores para pernos de bloqueo de bola 03197  
Cable de seguridad en espiral 03199  
Cable de retención con ojete 03199  
Ojo de llave 03199



### Perno de bloqueo de bola de acero inoxidable, autobloqueante, forma A

Referencia Forma A	D	D1	D2	D3	L	L1	L2	L5	SW	Perforación de alojamiento H11	Fuerza de cizallado de sección doble máx. kN
03415-001205***	11,5	5	5,5	10	10/15/20/25/30	5,9	25	15,9/20,9/25,9/30,9/35,9	11	5	15
03415-001206***	11,5	6	6,85	10	10/15/20/25/30/35/40/45/50	6,8	25	16,8/21,8/26,8/31,8/36,8/41,8/46,8/51,8/56,8	11	6	22
03415-001508***	15,5	8	9,5	13,5	20/25/30/35/40/45/50	7,8	33	27,8/32,8/37,8/42,8/47,8/52,8/57,8	15	8	38
03415-001510***	15,5	10	12	13,5	20/25/30/35/40/45/50/60	8,9	33	28,9/33,9/38,9/43,9/48,9/53,9/58,9/68,9	15	10	60
03415-002112***	22	12	14,5	20	25/30/35/40/45/50/60/70/80	9,9	39,5	34,9/39,9/44,9/49,9/54,9/59,9/69,9/79,9/89,9	21	12	86
03415-002116***	22	16	19	20	30/35/40/45/50/60/70/80	13,1	39,5	43,1/48,1/53,1/58,1/63,1/73,1/83,1/93,1	21	16	153

### Perno de bloqueo de bola de acero inoxidable, autobloqueante, forma B

Referencia Forma B	D	D1	D2	D3	D4	L	L1	L2	L3	L4	L5	SW	Perforación de alojamiento H11	Fuerza de cizallado de sección doble máx. kN
03415-101205***	11,5	5	5,5	10	18,3	10/15/20/25/30	5,9	25	34,6	16,6	15,9/20,9/25,9/30,9/35,9	11	5	15
03415-101206***	11,5	6	6,85	10	18,3	10/15/20/25/30/35/40/45/50	6,8	25	34,6	16,6	16,8/21,8/26,8/31,8/36,8/41,8/46,8/51,8/56,8	11	6	22
03415-101508***	15,5	8	9,5	13,5	24	20/25/30/35/40/45/50	7,8	33	46,7	22,7	27,8/32,8/37,8/42,8/47,8/52,8/57,8	15	8	38
03415-101510***	15,5	10	12	13,5	24	20/25/30/35/40/45/50/60	8,9	33	46,7	22,7	28,9/33,9/38,9/43,9/48,9/53,9/58,9/68,9	15	10	60
03415-102112***	22	12	14,5	20	33	25/30/35/40/45/50/60/70/80	9,9	39,5	59,3	30,3	34,9/39,9/44,9/49,9/54,9/59,9/69,9/79,9/89,9	21	12	86
03415-102116***	22	16	19	20	33	30/35/40/45/50/60/70/80	13,1	39,5	59,3	30,3	43,1/48,1/53,1/58,1/63,1/73,1/83,1/93,1	21	16	153

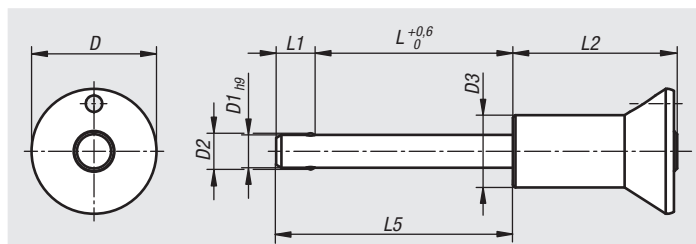
norelem

347

03418

## Pernos de bloqueo de bola con botón de maniobra

de acero inoxidable, autobloqueantes



### Material:

Botón de maniobra y botón pulsador de acero inoxidable 1.4305.

Perno de acero inoxidable 1.4305.

Bolas de acero inoxidable 1.4125.

Muelle de compresión de acero inoxidable 1.4310.

### Versión:

Acabado natural.

### Ejemplo de pedido:

nIm 03418-02510050

(indicar también la longitud L, p. ej. 050 para L = 50 mm)

### Indicación:

Los pernos de bloqueo de bola sirven para fijar y unir componentes y piezas de forma rápida y sencilla.

Presionando el botón pulsador, se pueden desbloquear las dos bolas y, de este modo, insertar las piezas que se vayan a conectar.

Al soltar el botón pulsador, las bolas bloquean la conexión de forma segura.

Fuerza de cizallado de sección doble (F) = S · τ aB máx.

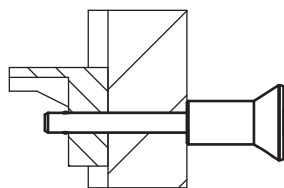
### Accesorios:

Casquillos receptores para pernos de bloqueo de bola 03197

Cable de seguridad en espiral 03199

Cable de retención con ojete 03199

Ojo de llave 03199



Referencia	D	D1	D2	D3	L	L1	L2	L5	Perforación de alojamiento H11	Fuerza de cizallado de sección doble máx. kN
03418-01905***	19	5	5,5	11	10/15/20/25/30	5,9	25	15,9/20,9/25,9/30,9/35,9	5	15
03418-01906***	19	6	6,85	11	10/15/20/25/30/35/40/45/50	6,8	25	16,8/21,8/26,8/31,8/36,8/41,8/46,8/51,8/56,8	6	22
03418-02508***	25	8	9,5	14	20/25/30/35/40/45/50	7,8	33	27,8/32,8/37,8/42,8/47,8/52,8/57,8	8	38
03418-02510***	25	10	12	14	20/25/30/35/40/45/50/60	8,9	33	28,9/33,9/38,9/43,9/48,9/53,9/58,9/68,9	10	60
03418-03512***	35	12	14,5	22	25/30/35/40/45/50/60/70/80	9,9	39,5	34,9/39,9/44,9/49,9/54,9/59,9/69,9/79,9/89,9	12	86
03418-03516***	35	16	19	22	30/35/40/45/50/60/70/80	13,1	39,5	43,1/48,1/53,1/58,1/63,1/73,1/83,1/93,1	16	153

03420

## Pernos de bloqueo de bola autobloqueantes



**Material:**

Empuñadura de termoplástico.  
Partes de acero inoxidable 1.4305.

**Versión:**

Empuñadura negra.  
Acero inoxidable con acabado natural.

**Ejemplo de pedido:**

núm 03420-002606050  
(indicar también la longitud L, p. ej. 050 para L = 50 mm)

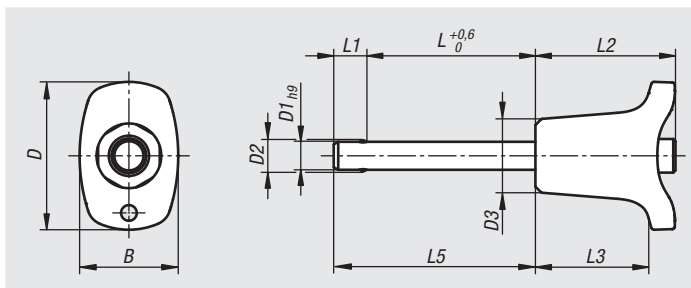
**Indicación:**

Los pernos de bloqueo de bola sirven para unir y fijar las piezas de trabajo de forma rápida y sencilla. Al presionar el botón pulsador, las dos bolas se desbloquean para poder separar las piezas de unión. Al soltar nuevamente el botón, las bolas se vuelven a bloquear y la unión permanece de forma fiable. En caso necesario, los pernos de bloqueo de bola se pueden equipar con un cable de retención

Resistencia al cizallamiento de sección doble (F) = S · τ aB máx.

**Accesorios:**

Casquillos receptores para pernos de bloqueo de bola 03197  
Cable de seguridad en espiral 03199  
Cable de retención con ojete 03199  
Ojo de llave 03199



01000  
02000  
03000  
04000  
05000  
06000  
07000  
08000  
09000  
10000  
A-Z

Referencia	B	D	D1	D2	D3	L	L1	L2	L3	L5	Perforación de alojamiento H11	Fuerza de cizallado de sección doble máx. kN
03420-002605***	17,6	26,4	5	5,5	13,2	10/15/20/25/30	5,9	25	20,2	15,9/20,9/25,9/30,9/35,9	5	15
03420-002606***	17,6	26,4	6	6,85	13,2	10/15/20/25/30/35/40/45/50	6,8	25	20,2	16,8/21,8/26,8/31,8/36,8/41,8/46,8/51,8/56,8	6	22
03420-003308***	23	33,2	8	9,5	17,3	20/25/30/35/40/45/50	7,8	33	26,1	27,8/32,8/37,8/42,8/47,8/52,8/57,8	8	38
03420-003310***	23	33,2	10	12	17,3	20/25/30/35/40/45/50/60	8,9	33	26,1	28,9/33,9/38,9/43,9/48,9/53,9/58,9/68,9	10	60
03420-004612***	33	45,9	12	14,5	26,3	25/30/35/40/45/50/60/70/80	9,9	39,5	31,3	34,9/39,9/44,9/49,9/54,9/59,9/69,9/79,9/89,9	12	86
03420-004616***	33	45,9	16	19	26,3	30/35/40/45/50/60/70/80	13,1	39,5	31,3	43,1/48,1/53,1/58,1/63,1/73,1/83,1/93,1	16	153

03420

## Pernos de bloqueo de bola

con empuñadura en L, autobloqueantes



**Material:**

Empuñadura de termoplástico.  
Partes de acero inoxidable 1.4305.

**Versión:**

Empuñadura negra.  
Acero inoxidable con acabado natural.

**Ejemplo de pedido:**

núm 03420-102606050  
(indicar también la longitud L, p. ej. 050 para L = 50 mm)

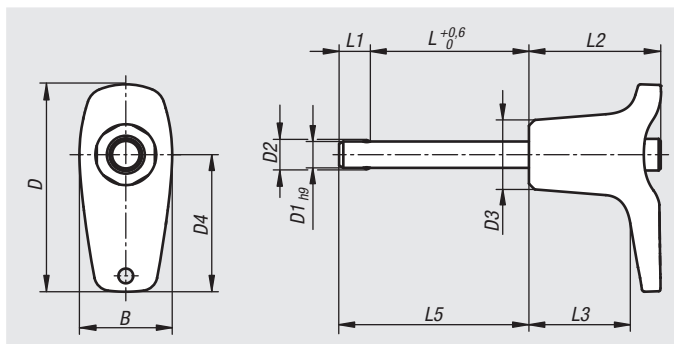
**Indicación:**

Los pernos de bloqueo de bola sirven para unir y fijar las piezas de trabajo de forma rápida y sencilla. Al presionar el botón pulsador, las dos bolas se desbloquean para poder separar las piezas de unión. Al soltar nuevamente el botón, las bolas se vuelven a bloquear y la unión permanece de forma fiable. En caso necesario, los pernos de bloqueo de bola se pueden equipar con un cable de retención

Resistencia al cizallamiento de sección doble (F) = S · ° aB máx.

**Accesorios:**

Casquillos receptores para pernos de bloqueo de bola 03197  
Cable de seguridad en espiral 03199  
Cable de retención con ojete 03199  
Ojo de llave 03199



Referencia	B	D	D1	D2	D3	D4	L	L1	L2	L3	L5	Perforación de alojamiento H11	Fuerza de cizallado de sección doble máx. kN
03420-102605***	17,6	39,3	5	5,5	13,2	26	10/15/20/25/30	5,9	25	19,2	15,9/20,9/25,9/30,9/35,9	5	15
03420-102606***	17,6	39,3	6	6,85	13,2	26	10/15/20/25/30/35/40/45/50	6,8	25	19,2	16,8/21,8/26,8/31,8/36,8/41,8/46,8/51,8/56,8	6	22
03420-103508***	23	52,2	8	9,5	17,3	35,4	20/25/30/35/40/45/50	7,8	33	24,2	27,8/32,8/37,8/42,8/47,8/52,8/57,8	8	38
03420-103510***	23	52,2	10	12	17,3	35,4	20/25/30/35/40/45/50/60	8,9	33	24,2	28,9/33,9/38,9/43,9/48,9/53,9/58,9/68,9	10	60
03420-104712***	33	70,2	12	14,5	26,3	47	25/30/35/40/45/50/60/70/80	9,9	39,5	28,4	34,9/39,9/44,9/49,9/54,9/59,9/69,9/79,9/89,9	12	86
03420-104716***	33	70,2	16	19	26,3	47	30/35/40/45/50/60/70/80	13,1	39,5	28,4	43,1/48,1/53,1/58,1/63,1/73,1/83,1/93,1	16	153

03420

## Pernos de bloqueo de bola

con empuñadura en T, autobloqueantes



**Material:**

Empuñadura de termoplástico.  
Partes de acero inoxidable 1.4305.

**Versión:**

Empuñadura negra.  
Acero inoxidable con acabado natural.

**Ejemplo de pedido:**

núm 03420-204606050  
(indicar también la longitud L, p. ej. 050 para L = 50 mm)

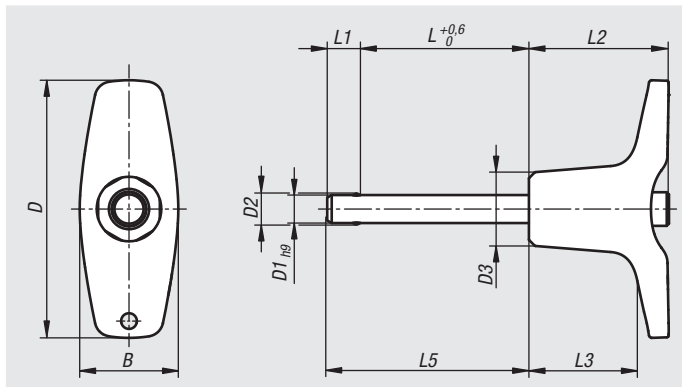
**Indicación:**

Los pernos de bloqueo de bola sirven para unir y fijar las piezas de trabajo de forma rápida y sencilla. Al presionar el botón pulsador, las dos bolas se desbloquean para poder separar las piezas de unión. Al soltar nuevamente el botón, las bolas se vuelven a bloquear y la unión permanece de forma fiable. En caso necesario, los pernos de bloqueo de bola se pueden equipar con un cable de retención

Resistencia al cizallamiento de sección doble (F) = S · τ aB máx.

**Accesorios:**

Casquillos receptores para pernos de bloqueo de bola 03197  
Cable de seguridad en espiral 03199  
Cable de retención con ojete 03199  
Ojo de llave 03199



01000  
02000  
03000  
04000  
05000  
06000  
07000  
08000  
09000  
10000  
A-Z

Referencia	B	D	D1	D2	D3	L	L1	L2	L3	L5	Perforación de alojamiento H11	Fuerza de cizallado de sección doble máx. kN
03420-204605***	17,6	46	5	5,5	13,2	10/15/20/25/30	5,9	25	19,4	15,9/20,9/25,9/30,9/35,9	5	15
03420-204606***	17,6	46	6	6,85	13,2	10/15/20/25/30/35/40/45/50	6,8	25	19,4	16,8/21,8/26,8/31,8/36,8/41,8/46,8/51,8/56,8	6	22
03420-206308***	23	62,9	8	9,5	17,3	20/25/30/35/40/45/50	7,8	33	24,4	27,8/32,8/37,8/42,8/47,8/52,8/57,8	8	38
03420-206310***	23	62,9	10	12	17,3	20/25/30/35/40/45/50/60	8,9	33	24,4	28,9/33,9/38,9/43,9/48,9/53,9/58,9/68,9	10	60
03420-208212***	33	81,8	12	14,5	26,3	25/30/35/40/45/50/60/70/80	9,9	39,5	28,8	34,9/39,9/44,9/49,9/54,9/59,9/69,9/79,9/89,9	12	86
03420-208216***	33	81,8	16	19	26,3	30/35/40/45/50/60/70/80	13,1	39,5	28,8	43,1/48,1/53,1/58,1/63,1/73,1/83,1/93,1	16	153

03422

## Pernos de bloqueo de bola con empuñadura en L

autobloqueante



**Material:**

Empuñadura de fundición inyectada de cinc.  
Partes de acero inoxidable 1.4305.

**Versión:**

Empuñadura negra.  
Acero inoxidable con acabado natural.

**Ejemplo de pedido:**

núm 03422-102606050  
(indicar también la longitud L, p. ej. 050 para L = 50 mm)

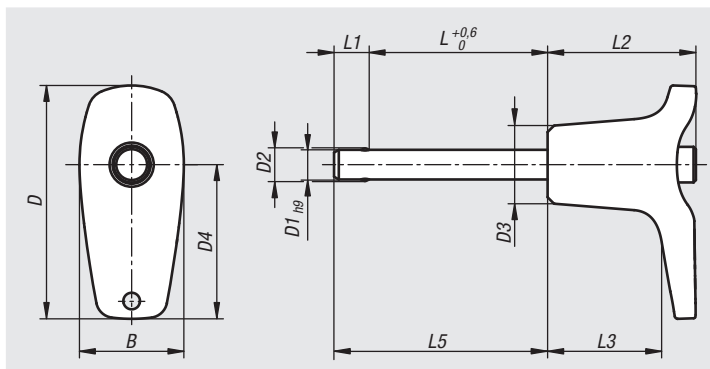
**Indicación:**

Los pernos de bloqueo de bola sirven para unir y fijar las piezas de trabajo de forma rápida y sencilla. Al presionar el botón pulsador, las dos bolas se desbloquean para poder separar las piezas de unión. Al soltar nuevamente el botón, las bolas se vuelven a bloquear y la unión permanece de forma fiable. En caso necesario, los pernos de bloqueo de bola se pueden equipar con un cable de retención

Resistencia al cizallamiento de sección doble (F) = S · τ aB máx.

**Accesorios:**

Casquillos receptores para pernos de bloqueo de bola 03197  
Cable de seguridad en espiral 03199  
Cable de retención con ojete 03199  
Ojo de llave 03199



Referencia	B	D	D1	D2	D3	D4	L	L1	L2	L3	L5	Perforación de alojamiento H11	Fuerza de cizallado de sección doble máx. kN
03422-102605***	17,6	39,3	5	5,5	13,2	26	10/15/20/25/30	5,9	25	19,2	15,9/20,9/25,9/30,9/35,9	5	15
03422-102606***	17,6	39,3	6	6,85	13,2	26	10/15/20/25/30/35/40/45/50	6,8	25	19,2	16,8/21,8/26,8/31,8/36,8/41,8/46,8/51,8/56,8	6	22
03422-103508***	23	52,2	8	9,5	17,3	35,4	20/25/30/35/40/45/50	7,8	33	24,2	27,8/32,8/37,8/42,8/47,8/52,8/57,8	8	38
03422-103510***	23	52,2	10	12	17,3	35,4	20/25/30/35/40/45/50/60	8,9	33	24,2	28,9/33,9/38,9/43,9/48,9/53,9/58,9/68,9	10	60
03422-104712***	33	70,2	12	14,5	26,3	47	25/30/35/40/45/50/60/70/80	9,9	39,5	28,4	34,9/39,9/44,9/49,9/54,9/59,9/69,9/79,9/89,9	12	86
03422-104716***	33	70,2	16	19	26,3	47	30/35/40/45/50/60/70/80	13,1	39,5	28,4	43,1/48,1/53,1/58,1/63,1/73,1/83,1/93,1	16	153

03422

## Pernos de bloqueo de bola con empuñadura en T

autobloqueante



**Material:**

Empuñadura de fundición inyectada de cinc.  
Partes de acero inoxidable 1.4305.

**Versión:**

Empuñadura negra.  
Acero inoxidable con acabado natural.

**Ejemplo de pedido:**

núm 03422-204606050  
(indicar también la longitud L, p. ej. 050 para L = 50 mm)

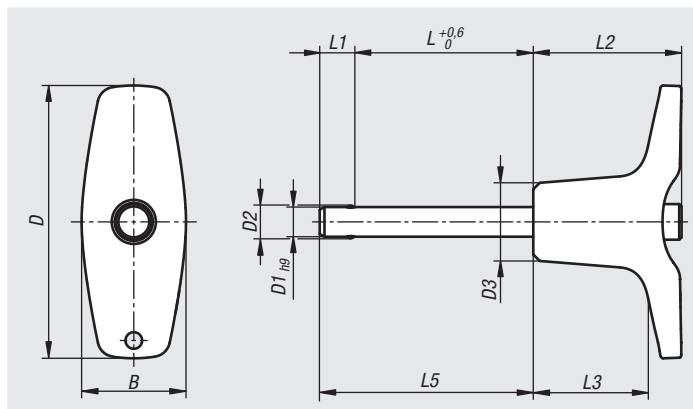
**Indicación:**

Los pernos de bloqueo de bola sirven para unir y fijar las piezas de trabajo de forma rápida y sencilla. Al presionar el botón pulsador, las dos bolas se desbloquean para poder separar las piezas de unión. Al soltar nuevamente el botón, las bolas se vuelven a bloquear y la unión permanece de forma fiable. En caso necesario, los pernos de bloqueo de bola se pueden equipar con un cable de retención

Resistencia al cizallamiento de sección doble (F) = S · τ aB máx.

**Accesorios:**

Casquillos receptores para pernos de bloqueo de bola 03197  
Cable de seguridad en espiral 03199  
Cable de retención con ojete 03199  
Ojo de llave 03199



01000

02000

03000

04000

05000

06000

07000

08000

09000

10000

Referencia	B	D	D1	D2	D3	L	L1	L2	L3	L5	Perforación de alojamiento H11	Fuerza de cizallado de sección doble máx. kN
03422-204605***	17,6	46	5	5,5	13,2	10/15/20/25/30	5,9	25	19,4	15,9/20,9/25,9/30,9/35,9	5	15
03422-204606***	17,6	46	6	6,85	13,2	10/15/20/25/30/35/40/45/50	6,8	25	19,4	16,8/21,8/26,8/31,8/36,8/41,8/46,8/51,8/56,8	6	22
03422-206308***	23	62,9	8	9,5	17,3	20/25/30/35/40/45/50	7,8	33	24,4	27,8/32,8/37,8/42,8/47,8/52,8/57,8	8	38
03422-206310***	23	62,9	10	12	17,3	20/25/30/35/40/45/50/60	8,9	33	24,4	28,9/33,9/38,9/43,9/48,9/53,9/58,9/68,9	10	60
03422-208212***	33	81,8	12	14,5	26,3	25/30/35/40/45/50/60/70/80	9,9	39,5	28,8	34,9/39,9/44,9/49,9/54,9/59,9/69,9/79,9/89,9	12	86
03422-208216***	33	81,8	16	19	26,3	30/35/40/45/50/60/70/80	13,1	39,5	28,8	43,1/48,1/53,1/58,1/63,1/73,1/83,1/93,1	16	153

0

A-Z

norelem

353

Para notas

